

ARIEL PLAFO 9 150

Lampada cilindrica in alluminio anodizzato, con ottica arretrata per un'illuminazione diffusa, che può essere installata a plafone o a sospensione. Disponibile di serie nelle finiture bianco RAL 9010 o nero opaco RAL 9005. Su richiesta sono disponibili altri colori gamma Ral. Il sistema a sospensione prevede un cavo silconico+tessuto ed un rosone per attacco a plafone.

Alimentatore incluso nel corpo lampada, a richiesta sistema Dali.

Cylindrical ceiling or suspension lamp in anodized aluminium, available as standard in white RAL 9010 or matt black RAL 9005. Upon request other Ral range colours are available.

The suspension system includes a silicone cable + fabric and a ceiling rose attachment

230V AC power supply, with possibility of Dali control (remote)



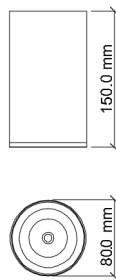
Link

Scheda montaggio
Installation instructions

Fotometrie
Photometries

DIMENSIONI / SIZE

Ø 80mm x H150mm



FINITURA / FINISHING

Disponibile di serie: finitura bianco RAL 9010 o nero RAL 9005.

White Ral 9010 / Black RAL 9005

OTTICHE / OPTICS

15° 35° 60°

INSTALLAZIONE / INSTALLATION

Fissaggio a plafone e sospensione
Ceiling and suspension fixing system

GRADO DI PROTEZIONE / LEVEL OF PROTECTION

IP 40

DATI ILLUMINOTECNICI ED ELETTRICI / LIGHTING AND ELECTRICAL DATA

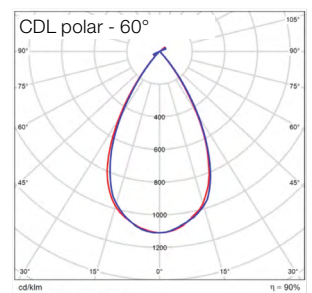
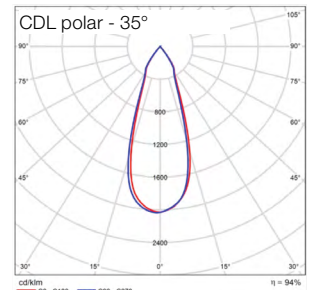
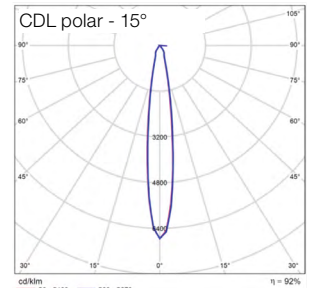
Parametri illuminotecnici elettrici ed ottici, secondo norma CEI EN 62722-2-1

Electrical and optical lighting parameters, according to the CEI EN 62722-2-1 standard

Sorgenti luminose	Light source	Bridgelux Vero 10
Temperatura di colore CCT	Color temperature CCT	3000K 4000K
Indice di resa cromatica Ra	Color Rendering coefficient Ra	>90
Deviazione cromatica Step MacAdam	Color deviation Step MacAdam	3
Flusso luminoso sorgente	Lumen light source	1048 lm
Flusso effettivo	Actual flux	933 lm
Potenza	Power	9 W
Efficienza luminosa lm/W	Luminous efficiency lm/W	104 lm/W
Alimentazione*	Power supply**	230V AC
Temp.Tc@Ta 25°C	Temp.Tc@Ta 25°C	85°C
Temperatura standard ambiente esercizio:	Operating temperature	-20° +45°
Lifetime	Lifetime	L80 35.000h (Ta 25°C)

*Disponibile interfaccia di dimmerazione DALI.

**DALI dimming interface available.



KIT PER SOSPENSIONI / SET FOR HANGING

Supporto di fissaggio a soffitto composto da:

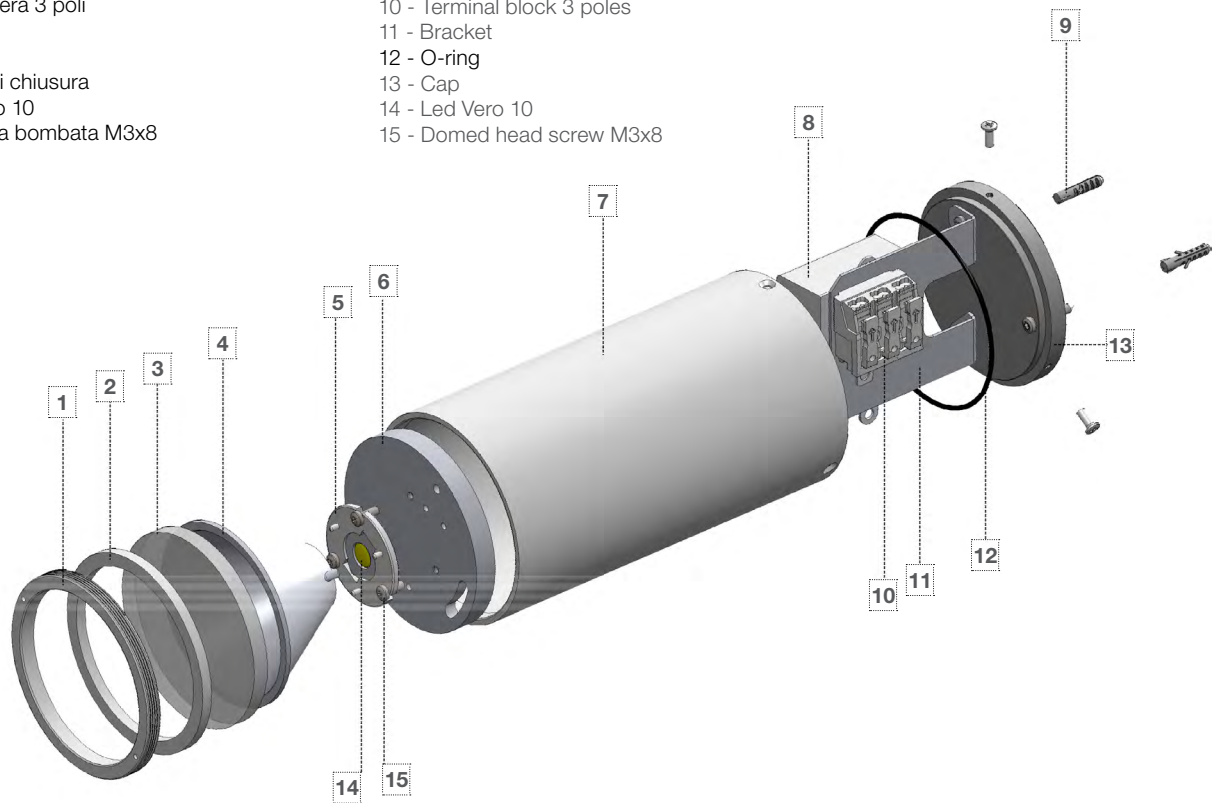
- rosone Ø 80mm H50mm, finitura bianca o nera
- cavo silconico + tessuto, finitura bianca o nera lunghezza 2,00m

Ceiling fastening support consisting of:

- ceiling rose Ø 80mm H50mm, white or black finishing
- silicone cable + fabric, white or black finishing length 2,00m

ESPLOSO /EXPLODED

- | | |
|-----------------------------------------------|---------------------------------------------|
| 1 - Ghiera spot | 1 - Spot ferrule |
| 2 - Guarnizione piatta | 2 - Flat gasket |
| 3 - Vetro | 3 - Glass |
| 4 - Ottica Led | 4 - Led optic |
| 5 - Holder | 5 - Holder |
| 6 - Dissipatore | 6 - Heatsink |
| 7 - Corpo spot | 7 - Spot body |
| 8 - Driver dimmerabile dali (opzionale) 350mA | 8 - Dimmerable driver dali (optional) 350mA |
| 9 - Tasselli e viti di fissaggio | 9 - Dowels and fixing screws |
| 10 - Morsettiera 3 poli | 10 - Terminal block 3 poles |
| 11 - Staffa | 11 - Bracket |
| 12 - O-ring | 12 - O-ring |
| 13 - Tappo di chiusura | 13 - Cap |
| 14 - Led Vero 10 | 14 - Led Vero 10 |
| 15 - Vite testa bombata M3x8 | 15 - Domed head screw M3x8 |



CERTIFICAZIONI / CERTIFICATIONS

- Soddisfa EN60598-1 e relative note
- CE - conforme EN 60598-1
- Può essere installato su superfici infiammabili
- Norma CEI 34-156 Classe di isolamento: I
- Conforme alla direttive RAEE - D.lgs 49/2014
- Norma CEI 64-8 e relativi varianti: prodotto può essere installato su superfici infiammabili
- Conforme alla direttive RAEE - D.lgs 49/2014
- IEC/EN 62471:2010 Rischio fotobiologico: RG 1

Satisfies EN60598-1 and related notes
 CE - compliance to EN 60598-1
 It can be installed on surfaces that are normally flammable
 CEI 34-156 Insulation class: I
 Compliance to the directive RAEE - D.lgs 49/2014
 CEI 34-156 Insulation class: I
 CEI 64-8 and variants: product can be installed on flammable surfaces
 Compliance to the directive RAEE - D.lgs 49/2014
 IEC/EN 62471:2010 Photobiological risk: RG 1

CODICI / CODES

Codice / Code	Ottica / Optic	T°K	Finitura / Finishing	Dali
AR P 9 150	10	30K	B	0
AR P 9 150	10	30K	B	D
AR P 9 150	10	30K	N	0
AR P 9 150	10	30K	N	D
AR P 9 150	25	30K	B	0
AR P 9 150	25	30K	B	D
AR P 9 150	25	30K	N	0
AR P 9 150	25	30K	N	D
AR P 9 150	45	30K	B	0
AR P 9 150	45	30K	B	D
AR P 9 150	45	30K	N	0
AR P 9 150	45	30K	N	D
AR P 9 150	10	40K	B	0
AR P 9 150	10	40K	B	D
AR P 9 150	10	40K	N	0
AR P 9 150	10	40K	N	D
AR P 9 150	25	40K	B	0
AR P 9 150	25	40K	B	D
AR P 9 150	25	40K	N	0
AR P 9 150	25	40K	N	D
AR P 9 150	45	40K	B	0
AR P 9 150	45	40K	B	D
AR P 9 150	45	40K	N	0
AR P 9 150	45	40K	N	D

Codice / Code	Ottica / Optic	T°K	Finitura / Finishing	Dali
Sospensione/ Hanging				
AR P 9 150 S	10	30K	B	0
AR P 9 150 S	10	30K	B	D
AR P 9 150 S	10	30K	N	0
AR P 9 150 S	10	30K	N	D
AR P 9 150 S	25	30K	B	0
AR P 9 150 S	25	30K	B	D
AR P 9 150 S	25	30K	N	0
AR P 9 150 S	25	30K	N	D
AR P 9 150 S	45	30K	B	0
AR P 9 150 S	45	30K	B	D
AR P 9 150 S	45	30K	N	0
AR P 9 150 S	45	30K	N	D
AR P 9 150 S	10	40K	B	0
AR P 9 150 S	10	40K	B	D
AR P 9 150 S	10	40K	N	0
AR P 9 150 S	10	40K	N	D
AR P 9 150 S	25	40K	B	0
AR P 9 150 S	25	40K	B	D
AR P 9 150 S	25	40K	N	0
AR P 9 150 S	25	40K	N	D
AR P 9 150 S	45	40K	B	0
AR P 9 150 S	45	40K	B	D
AR P 9 150 S	45	40K	N	0
AR P 9 150 S	45	40K	N	D