

## ARIEL TWIN 3

Lampada cilindrica biemissione ad applique in alluminio anodizzato verniciato, con ottica arretrata, disponibile di serie nelle finiture bianco RAL 9010 o nero opaco RAL 9005. Su richiesta sono disponibili altri colori gamma Ral.

Cylindrical double emission lamp with applique in painted anodised aluminium, with recessed optics, available as standard in white RAL 9010 or matt black RAL 9005. Upon request other Ral range colours are available.



Link

Scheda montaggio  
Installation instructions

Fotometrie  
Photometries

### DIMENSIONI / SIZE

Ø 38mm x 300 mm

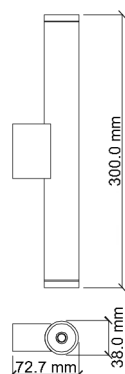
### FINITURA / FINISHING

Disponibile di serie: finitura bianco RAL 9010 o nero RAL 9005.

White Ral 9010 / Black RAL 9005

### GRADO DI PROTEZIONE / LEVEL OF PROTECTION

IP 40



### OTTICHE / OPTICS

10° 25° 45°

### INSTALLAZIONE / INSTALLATION

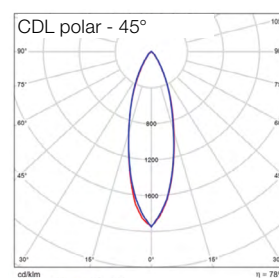
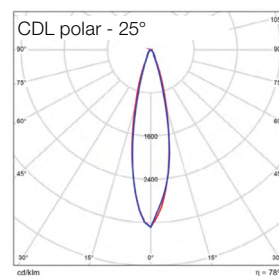
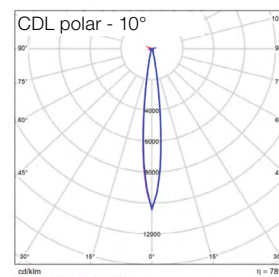
Fissaggio ad applique  
Applique fixing system

## DATI ILLUMINOTECNICI ED ELETTRICI / LIGHTING AND ELECTRICAL DATA

### Parametri illuminotecnici elettrici ed ottici, secondo norma CEI EN 62722-2-1

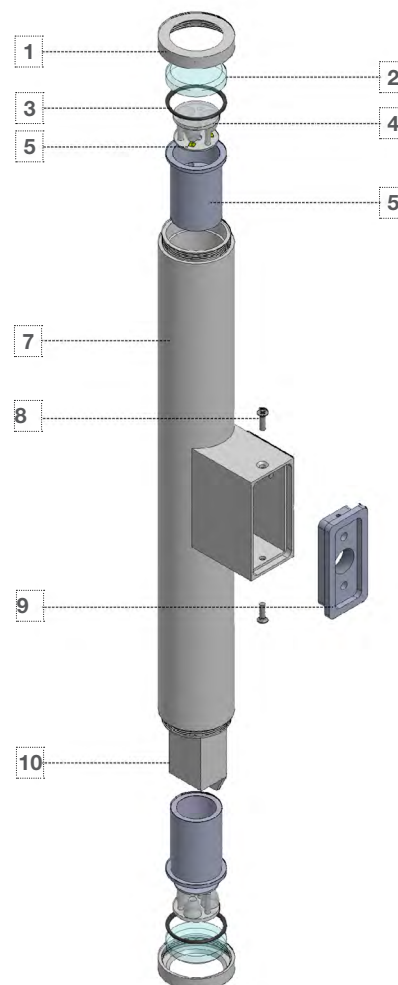
### Electrical and optical lighting parameters, according to the CEI EN 62722-2-1 standard

Sorgenti luminose	Light source	2X 3 Led Seoul SZ5
Temperatura di colore CCT	Color temperature CCT	3000K 4000K
Indice di resa cromatica Ra	Color Rendering coefficient Ra	CRI >80
Deviazione cromatica Step MacAdam	Color deviation Step MacAdam	3
Flusso luminoso sorgente	Lumen light source	840 lm (2x 420 lm)
Flusso effettivo	Actual flux	656 lm (2x 328 lm)
Potenza	Power	9W (2x 4,5 W)
Efficienza luminosa lm/W	Luminous efficiency lm/W	73 lm/W
Alimentazione*	Power supply**	230V AC
Temp.Tc@Ta 25°C	Temp.Tc@Ta 25°C	85°C
Temperatura standard ambiente esercizio:	Operating temperature	-20° +45°
Lifetime	Lifetime	L80 35.000h (Ta 25°C)



## ESPLOSO /EXPLODED

- 1 - Ghiera spot
  - 2 - Vetro trasparente
  - 3 - O-Ring Ø26,7 x sez. Ø1,78
  - 4 - Lente micro trio
  - 5 - Led Bridgelux Vero
  - 6 - Dissipatore
  - 7 - Corpo spot
  - 8 - Vite testa svasata M3x10
  - 9 - Fissaggio muro
  - 10 - Driver 350mA
- 
- 1 - Spot ferrule
  - 2 - Glass
  - 3 - Led optic
  - 4 - O-Ring Ø26,7 x sez. Ø1,78
  - 5 - Led Bridgelux Vero
  - 6 - Heatsink
  - 7 - Spot body
  - 8 - Domed head screw M3x10
  - 9 - Wall fastening
  - 10 - Driver 350mA



## CERTIFICAZIONI / CERTIFICATIONS

- |  |   |
|--|---|
| <ul style="list-style-type: none"> <li>• Soddisfa EN60598-1 e relative note</li> <li>• CE - conforme EN 60598-1</li> <li>• Può essere installato su superfici infiammabili</li> <li>• Norma CEI 34-156 Classe di isolamento: I</li> <li>• Conforme alla direttive RAEE - D.lgs 49/2014</li> <li>• Norma CEI 64-8 e relativi varianti: prodotto può essere installato su superfici infiammabili</li> <li>• Conforme alla direttive RAEE - D.lgs 49/2014</li> <li>• IEC/EN 62471:2010 Rischio fotobiologico: RG 1</li> </ul> | <p>Satisfies EN60598-1 and related notes<br/>           CE - compliance to EN 60598-1<br/>           It can be installed on surfaces that are normally flammable<br/>           CEI 34-156 Insulation class: I<br/>           Compliance to the directive RAEE - D.lgs 49/2014<br/>           CEI 34-156 Insulation class: ICEI 64-8 and variants: product can be installed on flammable surfaces<br/>           Compliance to the directive RAEE - D.lgs 49/2014<br/>           IEC/EN 62471:2010 Photobiological risk: RG 1</p> |
|--|---|

## CODICI / CODES

Codice / Code	Ottica / Optic	T°K	Finitura / Finishing
AR TW 3	10	30K	B
AR TW 3	10	40K	B
AR TW 3	10	30K	N
AR TW 3	10	40K	N
AR TW 3	25	30K	B
AR TW 3	25	40K	B
AR TW 3	25	30K	N
AR TW 3	25	40K	N
AR TW 3	45	30K	B
AR TW 3	45	40K	B
AR TW 3	45	30K	N
AR TW 3	45	40K	N