

ARIEL WALL 9

Lampada cilindrica monoemissione ad applique in alluminio anodizzato verniciato, con ottica arretrata, disponibile di serie nelle finiture bianco RAL 9010 o nero opaco RAL 9005. Su richiesta sono disponibili altri colori gamma Ral.

Cylindrical single emission lamp with applique in painted anodised aluminium, with recessed optics, available as standard in white RAL 9010 or matt black RAL 9005. Upon request other Ral range colours are available.



[Link](#)

Fotometrie
Photometries

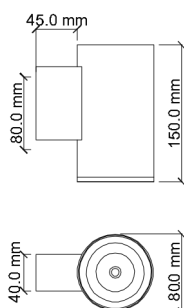
DIMENSIONI / SIZE

Ø 80mm x H150mm

FINITURA / FINISHING

Disponibile di serie: finitura bianco RAL 9010 o nero RAL 9005.

White Ral 9010 / Black RAL 9005



GRADO DI PROTEZIONE / LEVEL OF PROTECTION

IP 40

OTTICHE / OPTICS

15° 35° 60°

INSTALLAZIONE / INSTALLATION

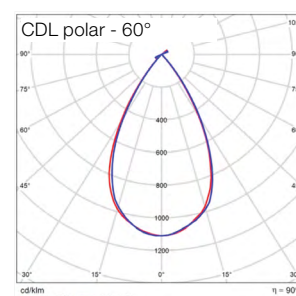
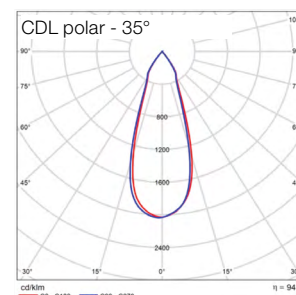
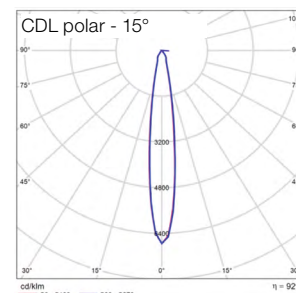
Fissaggio ad applique
Applique fixing system

DATI ILLUMINOTECNICI ED ELETTRICI / LIGHTING AND ELECTRICAL DATA

Parametri illuminotecnici elettrici ed ottici, secondo norma CEI EN 62722-2-1

Electrical and optical lighting parameters, according to the CEI EN 62722-2-1 standard

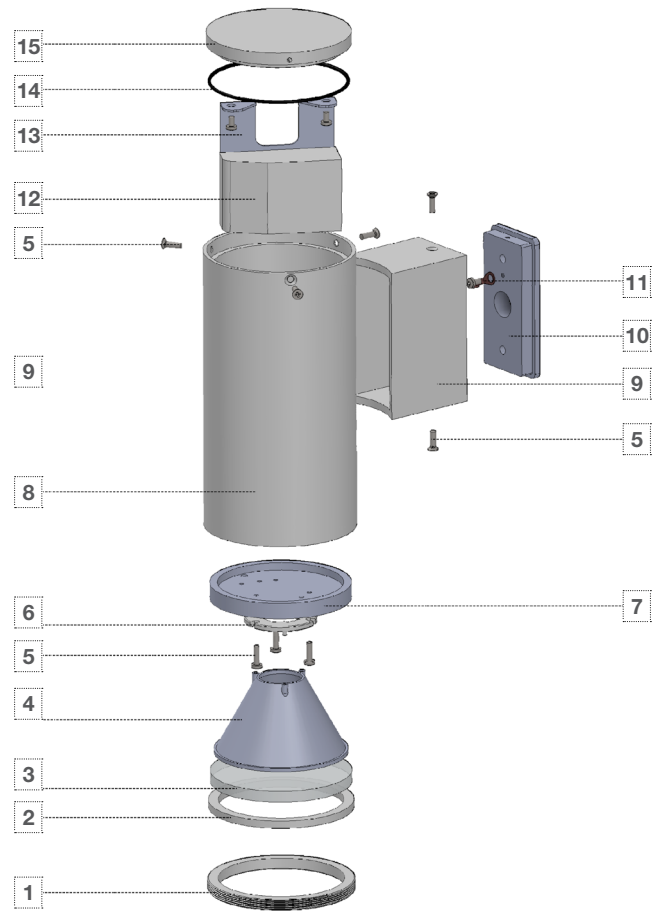
Sorgenti luminose	Light source	Bridgelux Vero 10
Temperatura di colore CCT	Color temperature CCT	3000K 4000K
Indice di resa cromatica Ra	Color Rendering coefficient Ra	>90
Deviazione cromatica Step MacAdam	Color deviation Step MacAdam	3
Flusso luminoso sorgente	Lumen light source	1048 lm
Flusso effettivo	Actual flux	933 lm
Potenza	Power	9 W
Efficienza luminosa lm/W	Luminous efficiency lm/W	104 lm/W
Alimentazione	Power supply	230V AC
Temp.Tc@Ta 25°C	Temp.Tc@Ta 25°C	85°C
Temperatura standard ambiente esercizio:	Operating temperature	-20° +45°
Lifetime	Lifetime	L80 35.000h (Ta 25°C)



ESPLOSO /EXPLODED

- 1 - Ghiera spot
- 2 - Guarnizione piatta
- 3 - Vetro PMMA
- 4 - Ottica
- 5 - Vite testa bombata M3x10
- 6 - Holder Led Vero
- 7 - Dissipatore
- 8 - Corpo spot
- 9 - Scatola muro
- 10 - Fissaggio
- 11 - Capocorda con occhiello per messa a terra
- 12 - Driver
- 13 - Staffa alimentatore
- 14 - O-Ring Ø72 x Ø1,78
- 15 - Tappo chiusura

- 1 - Spot ferrule
- 2 - Flat gasket
- 3 - Glass Pmma
- 4 - Led optic
- 5 - Domed head screw M3x10
- 6 - Holder Led Vero
- 7 - Heatsink
- 8 - Spot body
- 9 - Wall box
- 10 - Fixing
- 11 - Cable lug with eyelet for grounding
- 12 - Driver
- 13 - Power supply bracket
- 14 - O-Ring Ø72 x Ø1,78
- 15 - End cap



CERTIFICAZIONI / CERTIFICATIONS

- Soddisfa EN60598-1 e relative note
- CE - conforme EN 60598-1
- Può essere installato su superfici infiammabili
- Norma CEI 34-156 Classe di isolamento: I
- Conforme alla direttive RAEE - D.lgs 49/2014
- Norma CEI 64-8 e relativi varianti: prodotto può essere installato su superfici infiammabili
- Conforme alla direttive RAEE - D.lgs 49/2014
- IEC/EN 62471:2010 Rischio fotobiologico: RG 1

Satisfies EN60598-1 and related notes
 CE - compliance to EN 60598-1
 It can be installed on surfaces that are normally flammable
 CEI 34-156 Insulation class: I
 Compliance to the directive RAEE - D.lgs 49/2014
 CEI 34-156 Insulation class: ICEI 64-8 and variants: product can be installed on flammable surfaces
 Compliance to the directive RAEE - D.lgs 49/2014
 IEC/EN 62471:2010 Photobiological risk: RG 1

CODICI / CODES

Codice / Code	Ottica / Optic	T°K	Finitura / Finishing
AR W 9	10	30K	B
AR W 9	10	40K	B
AR W 9	10	30K	N
AR W 9	10	40K	N
AR W 9	25	30K	B
AR W 9	25	40K	B
AR W 9	25	30K	N
AR W 9	25	40K	N
AR W 9	45	30K	B
AR W 9	45	40K	B
AR W 9	45	30K	N
AR W 9	45	40K	N