

## ARIEL WALL 9 IP

Lampada cilindrica monoemissione ad applique in alluminio anodizzato verniciato, con ottica arretrata, disponibile di serie nelle finiture bianco RAL 9010 o nero opaco RAL 9005. Su richiesta sono disponibili altri colori gamma Ral.

Cylindrical single emission lamp with applique in painted anodised aluminium, with recessed optics, available as standard in white RAL 9010 or matt black RAL 9005. Upon request other Ral range colours are available.



[Link](#)

**FOTOMETRIE**  
Photometries

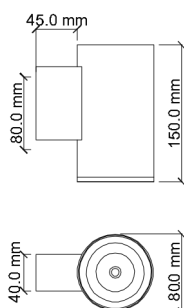
### DIMENSIONI / SIZE

Ø 80mm x H150mm

### FINITURA / FINISHING

Disponibile di serie: finitura bianco RAL 9010 o nero RAL 9005.

White Ral 9010 / Black RAL 9005



### GRADO DI PROTEZIONE / LEVEL OF PROTECTION

IP 65

### OTTICHE / OPTICS

15° 35° 60°

### INSTALLAZIONE / INSTALLATION

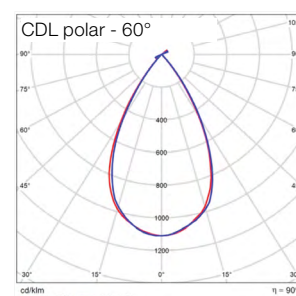
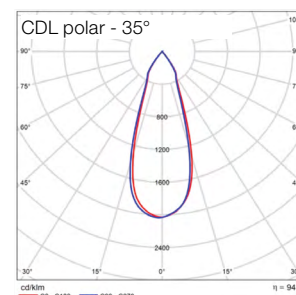
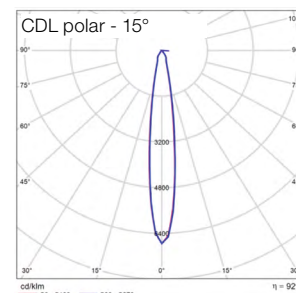
Fissaggio ad applique per esterni  
Outdoor applique fixing system

### DATI ILLUMINOTECNICI ED ELETTRICI / LIGHTING AND ELECTRICAL DATA

#### Parametri illuminotecnici elettrici ed ottici, secondo norma CEI EN 62722-2-1

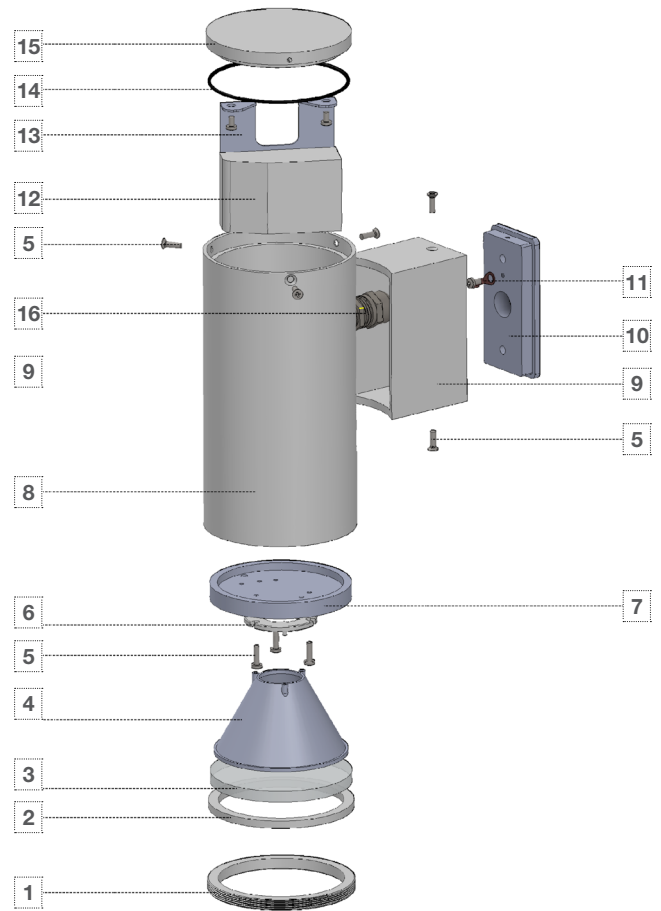
#### Electrical and optical lighting parameters, according to the CEI EN 62722-2-1 standard

Sorgenti luminose	Light source	<b>Bridgelux Vero 10</b>
Temperatura di colore CCT	Color temperature CCT	<b>3000K 4000K</b>
Indice di resa cromatica Ra	Color Rendering coefficient Ra	<b>&gt;90</b>
Deviazione cromatica Step MacAdam	Color deviation Step MacAdam	<b>3</b>
Flusso luminoso sorgente	Lumen light source	<b>1048 lm</b>
Flusso effettivo	Actual flux	<b>933 lm</b>
Potenza	Power	<b>9 W</b>
Efficienza luminosa lm/W	Luminous efficiency lm/W	<b>104 lm/W</b>
Alimentazione	Power supply	<b>230V AC</b>
Temp.Tc@Ta 25°C	Temp.Tc@Ta 25°C	<b>85°C</b>
Temperatura standard ambiente esercizio:	Operating temperature	<b>-20° +45°</b>
Lifetime	Lifetime	<b>L80 35.000h (Ta 25°C)</b>



## ESPLOSO /EXPLODED

- 1 - Ghiera spot
  - 2 - Guarnizione piatta
  - 3 - Vetro PMMA
  - 4 - Ottica
  - 5 - Vite testa bombata M3x10
  - 6 - Holder Led Vero
  - 7 - Dissipatore
  - 8 - Corpo spot
  - 9 - Scatola muro
  - 10 - Fissaggio
  - 11 - Capocorda con occhiello per messa a terra
  - 12 - Driver
  - 13 - Staffa alimentatore
  - 14 - O-Ring Ø72 x Ø1,78
  - 15 - Tappo chiusura
  - 16 - Pressacavo
- 
- 1 - Spot ferrule
  - 2 - Flat gasket
  - 3 - Glass Pmma
  - 4 - Led optic
  - 5 - Domed head screw M3x10
  - 6 - Holder Led Vero
  - 7 - Heatsink
  - 8 - Spot body
  - 9 - Wall box
  - 10 - Fixing
  - 11 - Cable lug with eyelet for grounding
  - 12 - Driver
  - 13 - Power supply bracket
  - 14 - O-Ring Ø72 x Ø1,78
  - 15 - End cap
  - 16 - Cable gland



## CERTIFICAZIONI / CERTIFICATIONS

- Soddisfa EN60598-1 e relative note
- CE - conforme EN 60598-1
- Può essere installato su superfici infiammabili
- Norma CEI 34-156 Classe di isolamento: I
- Conforme alla direttive RAEE - D.lgs 49/2014
- Norma CEI 64-8 e relativi varianti: prodotto può essere installato su superfici infiammabili
- Conforme alla direttive RAEE - D.lgs 49/2014
- IEC/EN 62471:2010 Rischio fotobiologico: RG 1

Satisfies EN60598-1 and related notes  
 CE - compliance to EN 60598-1  
 It can be installed on surfaces that are normally flammable  
 CEI 34-156 Insulation class: I  
 Compliance to the directive RAEE - D.lgs 49/2014  
 CEI 34-156 Insulation class: ICEI 64-8 and variants: product can be installed on flammable surfaces  
 Compliance to the directive RAEE - D.lgs 49/2014  
 IEC/EN 62471:2010 Photobiological risk: RG 1

## CODICI / CODES

Codice / Code	Ottica / Optic	T°K	Finitura / Finishing
AR W 9 IP	10	30K	B
AR W 9 IP	10	40K	B
AR W 9 IP	10	30K	N
AR W 9 IP	10	40K	N
AR W 9 IP	25	30K	B
AR W 9 IP	25	40K	B
AR W 9 IP	25	30K	N
AR W 9 IP	25	40K	N
AR W 9 IP	45	30K	B
AR W 9 IP	45	40K	B
AR W 9 IP	45	30K	N
AR W 9 IP	45	40K	N