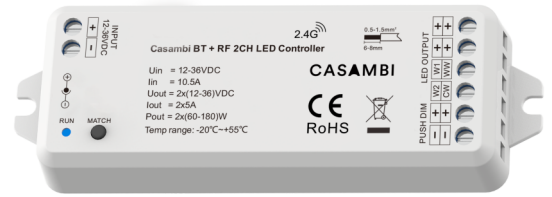


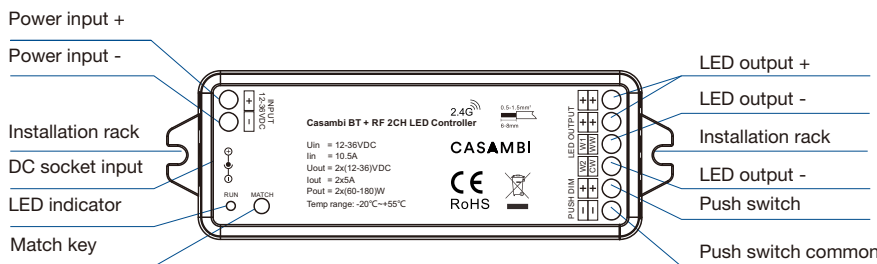
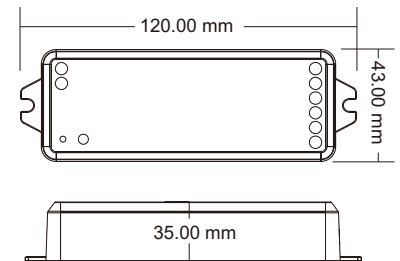
CONTROLCBM1

- Ingresso alimentazione tramite presa DC o morsetti a vite, uscita a tensione costante a 2 canali, corrente massima per canale: 5A.
- Utilizzato per il controllo di strip LED monocolori o a temperatura di colore variabile (CCT).
- Controllo tramite app Casambi App, con supporto per accensione/spengimento, regolazione della temperatura colore e della luminosità, controllo di gruppo, gestione scene, impostazione luminosità minima/massima, stato all'accensione e memorizzazione di più stati allo spegnimento.
- Possibilità di configurare diversi tipi di luce tramite l'app Casambi; compatibile con telecomandi RF mono-zona o multi-zona dello stesso tipo di illuminazione.
- Collegamento di un pulsante a ritorno automatico (self-reset) per funzioni di accensione/spengimento e dimmerazione 0–100%.
- Tempo di dissolvenza (fade) per accensione/spengimento selezionabile da 0 a 3 secondi.


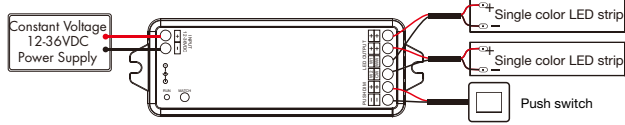

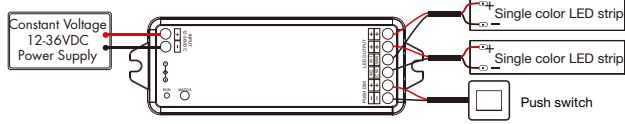

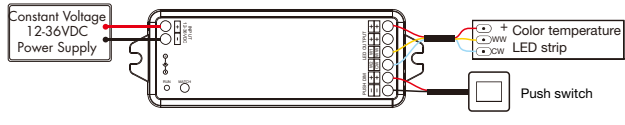


PARAMETRI TECNICI

Input and Output		Dimming data		Warranty and Protection	
Input voltage	12-36V DC	Input signal	Bluetooth + RF 2.4GHz + Push switch	Warranty	5 years
Input current	10.5A	Remote distance	30m(Barrier-free space)	Protection	Reverse Polarity, Over-load, Short circuit
Output voltage	2x (12-36)VDC	Dimming range	0 -100%	Operation temperature	Ta: -20 °C ~ +55°C
Output current	2x 5A@12/24V	Dimming curve	Logarithmic	Case temperature (Max.)	Tc: +85°C
Output power	2 x 60W@12V 2 x 120W@24V	PWM Frequency	4000Hz (default)	IP rating	IP20
Output type	Constant voltage	Safety and EMC			
		EMC standard (EMC)	EN IEC 55015/EN IEC 61547 ETSI EN 301 489-1/-3/-17		
		Safety standard (LVD)	EN 61347-1:2015+A1:2021 EN 61347-2-13:2014+A1:2017		
		Certification	CE RoHS		



Tipo di illuminazione e cablaggio

Light type	Model & Profile ID	Application	Wiring diagram
V1-DIM 	1CH/Dim 37895	Controllo sincrono di due strip LED monocolori.	
V2-DIMx2 	2CH/Dim, Dim 38237	Controllo indipendente di due strip LED monocolori.	
V2-CCT 	2ch/Dim, TW 37896	Controllo di strip LED a temperatura di colore variabile (CCT).	

Note:

1. Gli utenti possono collegare un alimentatore a tensione costante oppure un adattatore di alimentazione come ingresso di potenza.
2. Quando tramite la Casambi App si selezionano diversi tipi di luce, il colore dell'indicatore LED cambia (DIM: bianco; CCT: giallo).

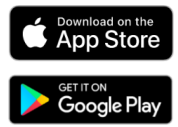
Tipo di illuminazione e cablaggio

Primo utilizzo dell'app Casambi

Quando i dispositivi vengono utilizzati per la prima volta, devono essere aggiunti alla rete. Un dispositivo può appartenere a una sola rete.

Tutti i dispositivi Casambi sono normalmente forniti in stato non associato (non abbinati).

1. Scaricare la Casambi App dall'Apple App Store o dal Google Play Store.
2. Il dispositivo si accende ed entra automaticamente in modalità di configurazione.
3. L'app cercherà tutti i dispositivi con Casambi attivo entro il raggio Bluetooth del dispositivo mobile.
4. Una volta aggiunto alla rete, il dispositivo può essere controllato tramite l'applicazione.

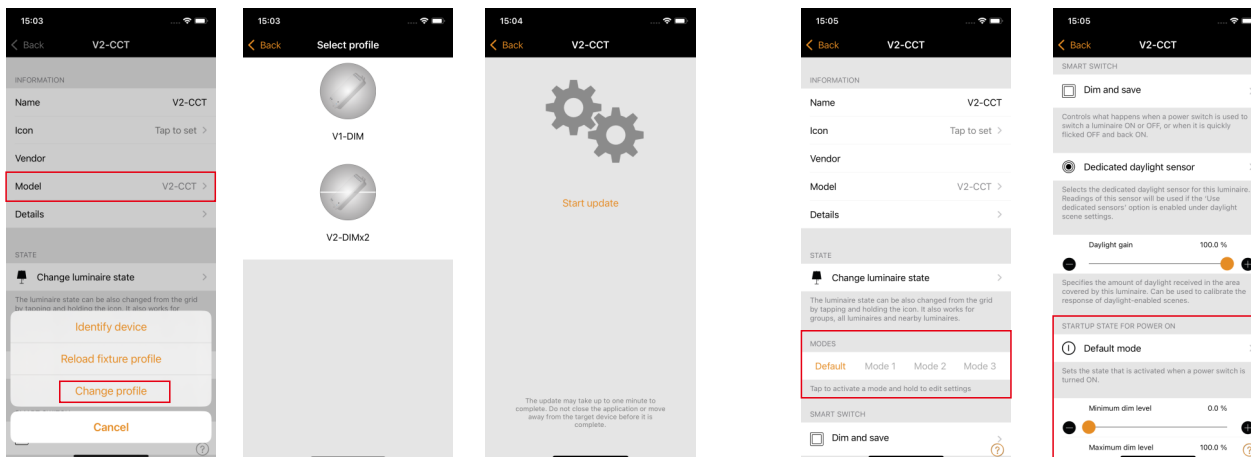


Compatibile con i sistemi: Android 4.4 e ios 10.0 e versioni successive



La Casambi App utilizza la tecnologia di rete Bluetooth Mesh e ogni dispositivo Casambi può essere utilizzato anche come ripetitore per estendere la distanza di comunicazione. La portata dipende fortemente dall'ambiente circostante e da eventuali ostacoli, come pareti e materiali da costruzione.

Interfaccia utente della APP CASAMBI

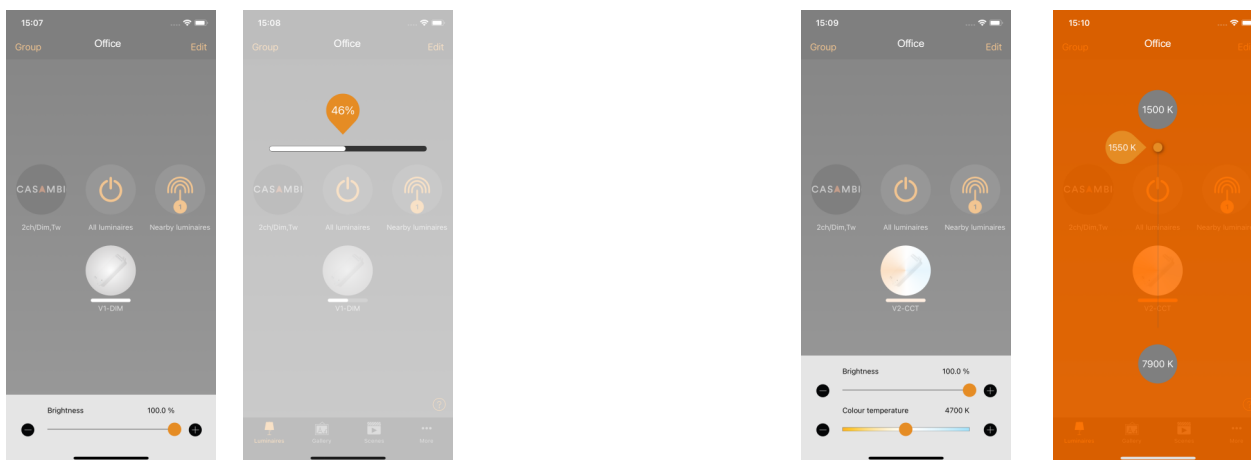


Selezione del profilo:

Fare doppio clic sull'icona dell'apparecchio; nell'interfaccia delle impostazioni, modificare il file profilo tramite la voce "Model". Come mostrato in figura, è possibile selezionare i tipi di luce V1-DIM, V2-DIMx2 oppure V2-CCT. Fare clic su "Start Update": il dispositivo passerà immediatamente al tipo di luce corrispondente.

Impostazioni modalità / Stato all'accensione / Impostazioni luminosità minima e massima:

Interfaccia di impostazione: tenere premuto "Mode 1/2/3" per modificare, cancellare o annullare la modalità impostata. Premere brevemente "Default Mode" per selezionare lo stato all'accensione. Scorrere la barra di regolazione verso sinistra/destra oppure toccare i tasti "+/-" per impostare la luminosità minima e massima.

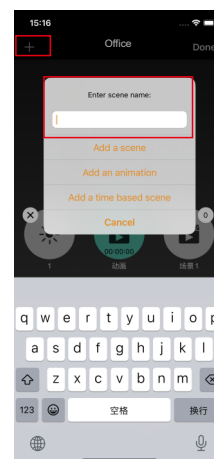
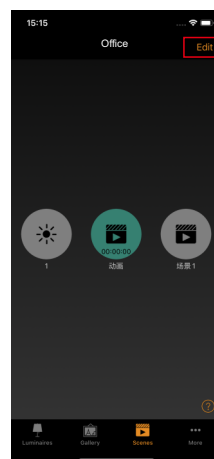
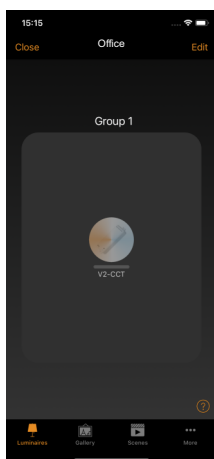
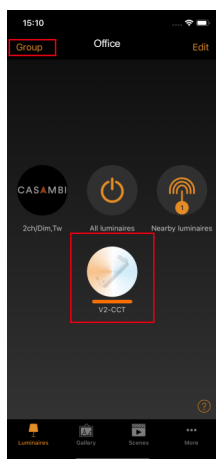


DIM (dimmerazione):

Metodo 1: scorrere verso sinistra o destra sull'icona dell'apparecchio per regolare la luminosità.
Metodo 2: tenere premuta l'icona dell'apparecchio; nella parte inferiore dell'interfaccia verrà visualizzata la barra della luminosità. Toccare la barra per regolare la luminosità.

CCT (temperatura di colore):

Metodo 1: scorrere verso sinistra o destra sull'icona dell'apparecchio per regolare la luminosità; scorrere verso l'alto o il basso per regolare la temperatura di colore.
Metodo 2: tenere premuta l'icona dell'apparecchio; nella parte inferiore dell'interfaccia verranno visualizzate la barra della luminosità e la barra della temperatura di colore. Toccare la barra della luminosità per regolare la luminosità, toccare la barra della temperatura di colore per regolare la temperatura di colore.



Controllo di gruppo:

Nell'interfaccia principale, fare clic su "Group" nell'angolo in alto a sinistra, selezionare gli apparecchi che si desidera raggruppare e creare un gruppo.

L'interfaccia principale mostrerà il nuovo gruppo, che potrà quindi essere controllato.

Nota: tutte le funzioni di questo prodotto possono essere gestite tramite la Casambi App; per maggiori dettagli, fare riferimento al manuale utente dell'app Casambi.

Impostazione scene:

Fare clic su "Edit" nell'angolo in alto a destra dell'interfaccia scene per aggiungere, modificare o eliminare le scene.

Abbinamento del telecomando




Selezionare il telecomando RF con lo stesso tipo di luce impostato nella Casambi App per l'abbinamento. Sono disponibili due opzioni:

Utilizzo del tasto di abbinamento

- **Abbinamento:**
Premere brevemente il tasto di abbinamento, quindi premere immediatamente il tasto ON/OFF (telecomando mono-zona) oppure il tasto zona (telecomando multi-zona).
L'indicatore LED lampeggia rapidamente alcune volte per indicare che l'abbinamento è avvenuto con successo.
- **Cancellazione:**
Tenere premuto il tasto di abbinamento per 5 secondi per eliminare tutti gli abbinamenti.
L'indicatore LED lampeggia rapidamente alcune volte per indicare che tutti i telecomandi abbinati sono stati cancellati.

Power Restart – (modalità alternativa)

- **Abbinamento**
Spegnere l'alimentazione. Riaccendere l'alimentazione. Ripetere una seconda volta OFF → ON. Subito dopo, premere 3 volte il tasto:
Telecomando mono-zona: tasto On/Off
Telecomando multi-zona: tasto Zona
La luce lampeggia 3 volte: associazione avvenuta con successo.
- **Cancellazione / Disassociazione telecomandi**
Spegnere l'alimentazione. Riaccendere l'alimentazione. Ripetere una seconda volta OFF → ON. Subito dopo, premere 5 volte il tasto:
Telecomando mono-zona: tasto On/Off
Telecomando multi-zona: tasto Zona
La luce lampeggia 5 volte: tutti i telecomandi associati sono stati cancellati.

 V1-DIM	Click	Luce on/off
	Doppio click	Accensione al 100% o al 10% (luce notturna) e viceversa
	Pressione prolungata (>1 s) da spento	Dimming UP/DOWN
	Pressione prolungata (>1 s) da acceso	Dimming UP/DOWN
 V2-DIMx2	Click	Luce on/off
	Doppio click	Accensione al 100% o al 10% (luce notturna) e viceversa (2 canali sincronizzati)
	Pressione prolungata (>1 s) da spento	Dimming UP/DOWN (2 canali sincronizzati)
	Pressione prolungata (>1 s) da acceso	Dimming UP/DOWN (2 canali sincronizzati)
 V2-CCT	Click	Luce on/off
	Doppio click	Accensione al 100% o al 10% (luce notturna) e viceversa
	Pressione prolungata (>1 s) da spento	T. colore UP/DOWN (spegnere e riaccendere per tornare alla regolazione della luminosità)
	Pressione prolungata (>1 s) da acceso	Dimming UP/DOWN

Avvertenze per installazione

1. I prodotti non devono essere sovrapposti; mantenere una distanza ≥ 20 cm per evitare una riduzione della durata dovuta a una scarsa dissipazione del calore.
2. Il prodotto non deve essere installato vicino ad alimentatori switching; mantenere una distanza ≥ 20 cm per evitare interferenze elettromagnetiche.
3. L'altezza di installazione deve essere ≥ 1 m dal pavimento per evitare una riduzione della portata del telecomando dovuta a un segnale di ricezione debole.
4. I prodotti non devono essere posizionati vicino o coperti da oggetti metallici; mantenere una distanza ≥ 20 cm per evitare attenuazione del segnale e riduzione della portata del telecomando.
5. Evitare l'installazione negli angoli delle pareti o delle travi; mantenere una distanza ≥ 20 cm per prevenire interferenze del segnale.