

## DADO 150

Faretto in alluminio verniciato di forma cubica 150x150x150cm orientabile per applicazioni ad applique completo di vetro di protezione. Sono disponibili di serie 3 ottiche a seconda dell'esigenza: 10°,25° e 45°.

La sorgente luminosa è costituita da Led Bridgelux con potenza 15W o 20W, disponibile con luce bianco caldo 3000K o natural 4000K.

Aluminium spotlight painted of cubic shape 150x150x150mm for wall applications, including protection glass.

As standard are available 3 optics according to requirement: 10°,25° and 45°. The light source consists of 15 or 20W Led Bridgelux, available with warm white light 3000K or natural white 4000K.

[Link](#)

**SCHEDA MONTAGGIO**  
Installation instructions



**FOTOMETRIE**  
Photometries



### DIMENSIONI / SIZE

70mm x 70mm x 504mm

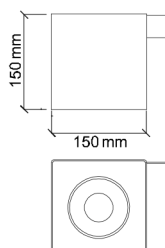
### FINITURA / FINISHING

Verniciatura Bianco Ral 9010 / Ral 7016 micaceo (N)

\*su richiesta disponibile finitura Corten

Painting White Ral 9010 / Ral 7016 micaceous (N)

\*optional Corten finish available



### OTTICHE / OPTICS

20° 30° 50°

### LUNGHEZZA CAVO / LEVEL OF PROTECTION

Apparecchio fornito con:  
cavo 0.30 metri 2X0.75  
Luminaire supplied with:  
cable 0.30 meters 2X0.75

### GRADO DI PROTEZIONE / LEVEL OF PROTECTION

IP 65

### INSTALLAZIONE / INSTALLATION

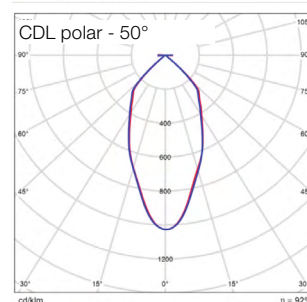
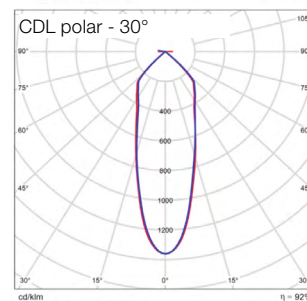
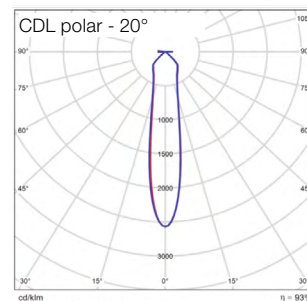
Installazione a parete  
Applique

### DATI ILLUMINOTECNICI ED ELETTRICI / LIGHTING AND ELECTRICAL DATA

#### Parametri illuminotecnici elettrici ed ottici, secondo norma CEI EN 62722-2-1

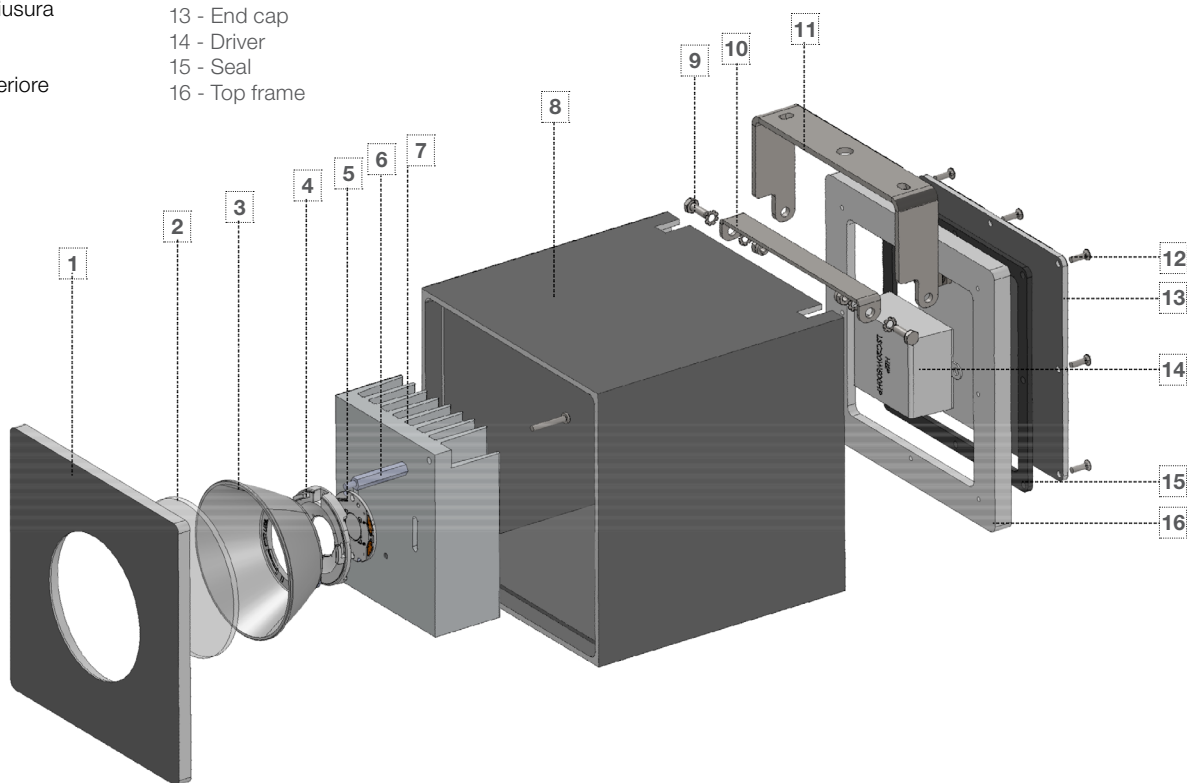
#### Electrical and optical lighting parameters, according to the CEI EN 62722-2-1 standard

Sorgenti luminose	Light source	Bridgelux Vero 13
Temperatura di colore CCT	Color temperature CCT	3000K 4000K
Indice di resa cromatica Ra	Color Rendering coefficient Ra	97
Deviazione cromatica Step MacAdam	Color deviation Step MacAdam	2
Potenza	Power	15.9 W
Flusso luminoso sorgente	Lumen light source	1900 lm
Flusso effettivo	Actual flux	1585 lm
Efficienza luminosa lm/W	Luminous efficiency lm/W	99 lm/W
Alimentazione	Power supply	230V AC
Potenza	Power	22 W
Flusso luminoso sorgente	Lumen light source	2337 lm
Flusso effettivo	Actual flux	2185 lm
Efficienza luminosa lm/W	Luminous efficiency lm/W	99 lm/W
Alimentazione	Power supply	230V AC
Temp.Tc@Ta 25°C	Temp.Tc@Ta 25°C	85°C
Temperatura standard ambiente esercizio:	Operating temperature	-20° +45°
Lifetime	Lifetime	L80 35.000h (Ta 25°C)



## ESPLOSO / EXPLODED

- |                                  |                                     |
|----------------------------------|-------------------------------------|
| 1 - Cornice                      | 1 - Frame                           |
| 2 - Vetro trasparente            | 2 - Transparent glass               |
| 3 - Parabola                     | 3 - Reflector                       |
| 4 - Holder Vero 13/18            | 4 - Holder Vero 13/18               |
| 5 - Led Vero 13/18               | 5 - Led Vero 13/18                  |
| 6 - Distanziale metallo          | 6 - Metal spacer                    |
| 7 - Dissipatore                  | 7 - Heatsink                        |
| 8 - Corpo spot                   | 8 - Spot body                       |
| 9 - Vite a testa esagonale M4X12 | 9 - Screw with hexagonal head M4X12 |
| 10 - Staffa                      | 10 - Bracket                        |
| 11 - Staffa lampada              | 11 - Bracket lamp                   |
| 12 - Vite testa svasata M3x10    | 12 - Countersunk head screw M3X10   |
| 13 - Piastra di chiusura         | 13 - End cap                        |
| 14 - Driver                      | 14 - Driver                         |
| 15 - Guarnizione                 | 15 - Seal                           |
| 16 - Cornice superiore           | 16 - Top frame                      |

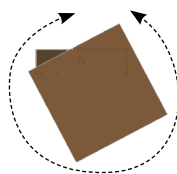


## ACCESSORI / ACCESSORIES

### PO360

Piastra di fissaggio orientabile per Dado 150

Fastening adjustable plate



## CERTIFICAZIONI / CERTIFICATIONS

- |  |   |
|--|---|
| • Soddisfa EN60598-1 e relative note   | Satisfies EN60598-1 and related notes   |
| • CE - conforme EN 60598-1   | CE - compliance to EN 60598-1   |
| • Può essere installato su superfici infiammabili  | It can be installed on surfaces that are normally flammable   |
| • Norma CEI 34-156 Classe di isolamento: I   | CEI 34-156 Insulation class: I  |
| • Conforme alla direttive RAEE - D.lgs 49/2014   | Compliance to the directive RAEE - D.lgs 49/2014  |
| • Norma CEI 64-8 e relativi varianti: prodotto può essere installato su superfici infiammabili | CEI 34-156 Insulation class: ICEI 64-8 and variants: product can be installed on flammable surfaces |
| • Conforme alla direttive RAEE - D.lgs 49/2014   | Compliance to the directive RAEE - D.lgs 49/2014  |
| • IEC/EN 62471:2010 Rischio fotobiologico: RG 1  | IEC/EN 62471:2010 Photobiological risk: RG 1  |

## CODICI / CODES

Codice / Code	Ottica / Optic	T°K	Finitura / Finishing
DADO 150 15	10	30K	B
DADO 150 15	10	40K	B
DADO 150 15	10	30K	N
DADO 150 15	10	40K	N
DADO 150 15	25	30K	B
DADO 150 15	25	40K	B
DADO 150 15	25	30K	N
DADO 150 15	25	40K	N
DADO 150 15	45	30K	C
DADO 150 15	45	40K	C
DADO 150 15	45	30K	N
DADO 150 15	45	40K	N

DADO 150 20	10	30K	B
DADO 150 20	10	40K	B
DADO 150 20	10	30K	N
DADO 150 20	10	40K	N
DADO 150 20	25	30K	B
DADO 150 20	25	40K	B
DADO 150 20	25	30K	N
DADO 150 20	25	40K	N
DADO 150 20	45	30K	C
DADO 150 20	45	40K	C
DADO 150 20	45	30K	N
DADO 150 20	45	40K	N

**Accessori / Accessories**  
PT 360