

**Driver LC 20W 100-1050mA 44V NF SR EXC3**

Serie excite

**Descrizione del prodotto**

- \_ Driver LED indipendente a corrente costante
- \_ Corrente d'uscita programmabile da 100 a 1.050 mA con NFC
- \_ Potenza d'uscita max. 20 W
- \_ Efficienza fino al 81 %
- \_ Durata vita nominale di max. 100.000 h
- \_ 5 anni di garanzia (condizioni su <https://www.tridonic.com/herstellergarantiebedingungen>)

**Caratteristiche armatura**

- \_ Copertura: policarbonato, bianco
- \_ Tipo di protezione IP20
- \_ Montaggio dei pressacavi senza utensili

**Interfacce**

- \_ Comunicazione a campo ravvicinato (NFC)

**Funzioni**

- \_ Corrente d'uscita programmabile a passi di 1-mA (NFC)
- \_ Funzioni di protezione (da sovratemperatura, cortocircuito, sovraccarico, circuito a vuoto)
- \_ Tensione protetta da impulsi 1 kV (L - N)
- \_ Idoneo per unità illuminazione d'emergenza conf. EN 50172
- \_ Per conduttori di sezione fino a 2,5 mm<sup>2</sup>

**Vantaggi**

- \_ Configurazione flessibile con companionSUITE (NFC)
- \_ Finestra operativa studiata per la massima compatibilità
- \_ Nuovo sistema di pressacavi - montaggio accelerato e possibilità di preconfigurare i morsetti dei carichi LED

**Applicazioni tipiche**

- \_ Per applicazioni con downlight e apparecchi decorativi

**Website**

<http://www.tridonic.it/87500961>



Spotlights



Downlights



Linear



Area



Floor | Wall



Free-standing



Street



Decorative

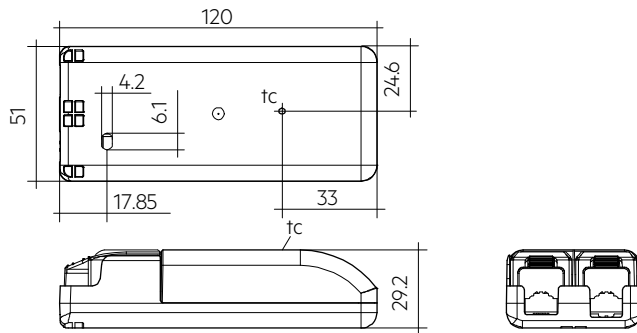


High bay

**Driver LC 20W 100-1050mA 44V NF SR EXC3**

Serie excite

Per la scheda tecnica completa su questo prodotto andate nella sezione download.

**Data dell'ordine**

Tipo	Numero articolo	Confezione, cartone	Confezione, paletta	Confezione per grandi quantità	Peso unitario
LC 20/100-1050/44 NF SR EXC3	87500961	10 pezzo/pezzi	130 pezzo/pezzi	2.080 pezzo/pezzi	0,103 kg

## Dati tecnici

Tensione di alimentazione nominale	220 – 240 V
Gamma di tensione in AC	198 – 264 V
Gamma di tensione DC	176 – 270 V
Frequenza di rete	0 / 50 / 60 Hz
Protezione contro la sovratensione	320 V AC, 48 h
Corrente tipica (a 230 V, 50 Hz, pieno carico) <sup>①②</sup>	111 mA
Corrente tipica (220 V, 0 Hz, pieno carico, livello dimming 100 %) <sup>②</sup>	110 mA
Corrente derivata (a 230 V, 50 Hz, pieno carico) <sup>①②</sup>	< 700 µA
Massima potenza assorbita	24,5 W
Efficienza tipica (a 230 V, 50 Hz, pieno carico) <sup>②</sup>	81 %
λ (a 230 V, 50 Hz, pieno carico) <sup>①</sup>	0,93C
Corrente d'ingresso tipica a vuoto	< 21 mA
Tipica potenza assorbita a vuoto	0,995 W
Corrente d'accensione (picco / durata)	4,3 A / 32 µs
THD (a 230 V, 50 Hz, pieno carico) <sup>①</sup>	< 20 %
Tempo di accensione (a 230 V, 50 Hz, pieno carico) <sup>①</sup>	< 0,5 s
Tempo di accensione (modalità DC)	< 0,8 s
Tempo di commutazione (modalità AC/DC) <sup>③</sup>	< 1 s
Tempo di spegnimento (a 230 V, 50 Hz, pieno carico)	< 0,2 s
Tolleranza di corrente d'uscita <sup>④⑤</sup>	± 5 %
Picco massimo di corrente d'uscita (non ricorrente) <sup>⑥</sup>	± corrente d'uscita + 20 %
Corrente d'uscita LF onde residue (< 120 Hz)	± 5 %
Uscita P_ST_LM (a pieno carico)	≤ 1
Uscita SVM (a pieno carico)	≤ 0,4
Max. tensione d'uscita (U-OUT)	60 V
Resistenza a picchi di tensione (fra L - N)	1 kV
Resistenza a picchi di tensione (fra L/N - PE)	2 kV
Tensione d'impulso sul lato d'uscita (contro PE)	3 kV
Tipo di protezione	IP20
Durata di vita	fino a 100.000 h
Garanzia (vedi condizioni su <a href="http://www.tridonic.com">www.tridonic.com</a> )	5 Anno/i
Dimensioni L x l x H	120 x 51 x 29 mm

## Contrasegni di test



## Normative

EN 55015, EN 61000-3-2, EN 61000-3-3, EN 61000-4-4, EN 61000-4-5, EN 61347-1, EN 61347-2-13, EN 62384, EN 61547, EN 60598-1, in base alla EN 50172, in base alla EN 60598-2-22

## Dati tecnici specifici

Tipo	Corrente d'uscita <sup>⑥</sup>	Min. tensione d'uscita	Max. tensione d'uscita	Potenza d'uscita max	Potenza impegnata tipica (a 230 V, 50 Hz, pieno carico)	Corrente assorbita tipica (a 230 V, 50 Hz, pieno carico)	Max. temperatura del tc point	Temperatura ambiente
<b>Max. potenza d'uscita ≤ 18 W</b>								
LC 20/100-1050/44 NF SR EXC3	100 mA	15,0 V	44,0 V	4,4 W	6,7 W	43 mA	70 °C	-20 ... +50 °C
LC 20/100-1050/44 NF SR EXC3	200 mA	7,5 V	44,0 V	8,8 W	11,2 W	60 mA	70 °C	-20 ... +50 °C
LC 20/100-1050/44 NF SR EXC3	300 mA	7,0 V	44,0 V	13,2 W	15,9 W	78 mA	70 °C	-20 ... +50 °C
LC 20/100-1050/44 NF SR EXC3	400 mA	7,0 V	44,0 V	17,6 W	20,8 W	97 mA	75 °C	-20 ... +50 °C
LC 20/100-1050/44 NF SR EXC3	500 mA	7,0 V	36,0 V	18,0 W	23,6 W	107 mA	75 °C	-20 ... +50 °C
LC 20/100-1050/44 NF SR EXC3	600 mA	7,0 V	30,2 V	18,1 W	21,7 W	101 mA	75 °C	-20 ... +50 °C
LC 20/100-1050/44 NF SR EXC3	700 mA	7,0 V	25,8 V	18,1 W	21,8 W	102 mA	75 °C	-20 ... +50 °C
LC 20/100-1050/44 NF SR EXC3	800 mA	7,0 V	22,6 V	18,1 W	22,1 W	103 mA	75 °C	-20 ... +50 °C
LC 20/100-1050/44 NF SR EXC3	900 mA	7,0 V	20,0 V	18,1 W	22,4 W	104 mA	75 °C	-20 ... +50 °C
LC 20/100-1050/44 NF SR EXC3	1.050 mA	7,0 V	17,1 V	18,0 W	22,5 W	104 mA	75 °C	-20 ... +50 °C
<b>Max. potenza d'uscita &gt; 18 W</b>								
LC 20/100-1050/44 NF SR EXC3	500 mA	36,0 V	40,0 V	20,0 W	23,5 W	107 mA	75 °C	-20 ... +45 °C
LC 20/100-1050/44 NF SR EXC3	600 mA	30,2 V	33,4 V	20,0 W	23,6 W	108 mA	75 °C	-20 ... +45 °C
LC 20/100-1050/44 NF SR EXC3	700 mA	25,8 V	28,5 V	20,0 W	24,0 W	109 mA	75 °C	-20 ... +45 °C
LC 20/100-1050/44 NF SR EXC3	800 mA	22,6 V	25,0 V	20,0 W	24,2 W	110 mA	75 °C	-20 ... +45 °C
LC 20/100-1050/44 NF SR EXC3	900 mA	20,0 V	22,2 V	20,0 W	24,5 W	111 mA	75 °C	-20 ... +45 °C
LC 20/100-1050/44 NF SR EXC3	1.050 mA	17,1 V	19,0 V	20,0 W	24,5 W	111 mA	75 °C	-20 ... +45 °C

① Valido ad un livello di dimmerazione del 100 %.

② In funzione della corrente d'uscita impostata.

③ Vale per il cambio immediato del tipo di alimentazione, altrimenti vale il tempo d'innesco.

④ La corrente d'uscita è il valore medio.

⑤ Per ≥ 5 W di carico la tolleranza della corrente d'uscita è pari a ± 5 %, per < 5 W ammonta a ± 10 %.

⑥ Per corrente d'uscita 100 – 250 mA, picco max. corrente d'uscita (non ricorrente) ≤ 250 mA.