

Driver LC 25W 350-600mA flexC SC ADV

Serie advanced



Con pressacavi (vedi accessori)

Descrizione del prodotto

- _ Può essere incassato dentro apparecchi illuminanti o utilizzato come driver LED esterno da fissare con pressacavi (vedi accessori)
- _ LED Driver a corrente costante
- _ Corrente d'uscita programmabile da 350 a 600 mA su 5 livelli con tecnologia ADV plug (preimpostazione 350 mA)
- _ Max. potenza d'uscita 26,4 W
- _ Per apparecchi illuminanti in classe d'isolamento I e II
- _ Protezione della temperatura in base alla EN 61347-2-13 C5e
- _ Misure compatte (97 x 43 x 30 mm)
- _ Durata vita nominale di max. 100.000 h
- _ 5 anni di garanzia

Proprietà

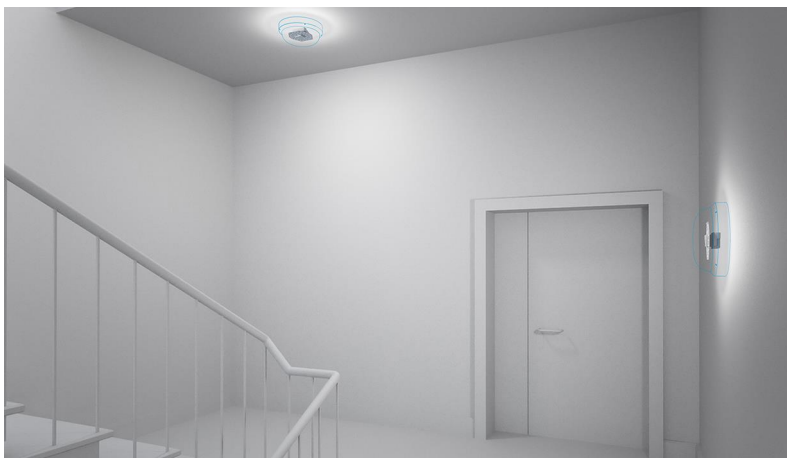
- _ Copertura: policarbonato, bianco
- _ Tipo di protezione IP20

Funzioni

- _ Protezione contro la sovratemperatura
- _ Protezione da sovraccarichi
- _ Protezione contro il cortocircuito
- _ Protezione in funzionamento senza carico
- _ Protezione da picchi di tensione burst 1 kV
- _ Protezione da picchi di tensione surge 1 kV (fra L e N)
- _ Protezione da picchi di tensione surge 2 kV (fra L/N e terra)

Applicazioni tipiche

- _ Per spotlight e downlight destinati ad ambienti commerciali e gastronomici
- _ Per illuminazione estensiva e di pannelli in uffici o strutture didattiche

Website
<http://www.tridonic.it/28002476>


Spotlights



Downlights



Linear



Area



Floor | Wall



Free-standing



Street



Decorative

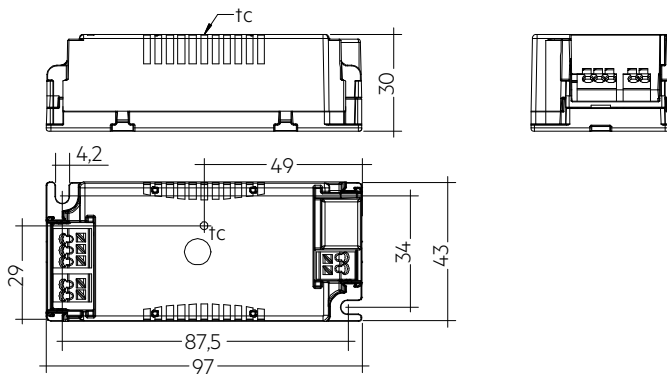


High bay

Driver LC 25W 350-600mA flexC SC ADV

Serie advanced

Per la scheda tecnica completa su questo prodotto andate nella sezione download.


Data dell'ordine

Tipo	Numero articolo	Confezione, cartone	Confezione, paletta	Peso unitario
LC 25W 350-600mA flexC SC ADV	28002476	15 pezzo/pezzi	1.665 pezzo/pezzi	0,083 kg

Dati tecnici

Tensione di alimentazione nominale	220 – 240 V
Gamma di tensione in AC	198 – 264 V
Max. corrente d'ingresso (a 230 V, 50 Hz, pieno carico)	0,138 A
Corrente derivata (a 230 V, 50 Hz, pieno carico)	< 450 µA
Frequenza di rete	50 / 60 Hz
Protezione contro la sovratensione	320 V AC, 1 h
Massima potenza assorbita	31 W
Potenza impegnata tipica (a 230 V, 50 Hz, pieno carico) ^①	30,5 W
Potenza d'uscita min.	9,5 W
Massima potenza in uscita	26,4 W
Efficienza tipica (a 230 V, 50 Hz, pieno carico) ^①	88 %
λ (a 230 V, 50 Hz, pieno carico) ^①	0,95
Tolleranza di corrente d'uscita ^②	± 7,5 %
Picchi di corrente d'uscita max. ^③	≤ corrente d'uscita + 12,5 %
Max. tensione in uscita (U-OUT)	60 V
THD (a 230 V, 50 Hz, pieno carico) ^①	< 10 %
Corrente d'uscita NF onde residue (< 120 Hz)	± 5 %
Tempo di accensione (a 230 V, 50 Hz, pieno carico)	≤ 0,5 s
Tempo di spegnimento (a 230 V, 50 Hz, pieno carico)	≤ 0,5 s
Durata in caso di blackout (uscita)	0 s
Temperatura ambiente ta (durata di vita 50.000 ore)	50 °C
Temperatura di stoccaggio ts	-40 ... +80 °C
Durata di vita	fino a 100.000 h
Dimensioni L x l x H	97 x 43 x 30 mm

Contrassegni di test

Normative

EN 55015, EN 61000-3-2, EN 61000-3-3, EN 61347-1, EN 61347-2-13, EN 61547, EN 62384

Dati tecnici specifici

Tipo	Corrente d'uscita ^①	Tensione in uscita min.	Tensione in uscita max.	Potenza d'uscita max.	Potenza impegnata tipica (a 230 V, 50 Hz, pieno carico)	Corrente assorbita tipica (a 230 V, 50 Hz, pieno carico)	Max. temperatura del Tc point	Temperatura ambiente ta	Iout select	Resistenza ^④
LC 25W 350-600mA flexC SC ADV	350 mA	27 V	44 V	15,4 W	17,5 W	86 mA	75 °C	-20 ... +50 °C	-	-
LC 25W 350-600mA flexC SC ADV	400 mA	27 V	44 V	17,6 W	20,0 W	95 mA	75 °C	-20 ... +50 °C	0-1	ADV Type E
LC 25W 350-600mA flexC SC ADV	450 mA	27 V	44 V	19,8 W	22,5 W	103 mA	75 °C	-20 ... +50 °C	0-1	ADV Type A
LC 25W 350-600mA flexC SC ADV	500 mA	27 V	44 V	22,0 W	25,0 W	115 mA	75 °C	-20 ... +50 °C	0-2	ADV Type F
LC 25W 350-600mA flexC SC ADV	600 mA	28 V	44 V	26,4 W	30,5 W	138 mA	75 °C	-20 ... +50 °C	0-2	ADV Type A

① Valore di test a 600 mA.

② La corrente d'uscita è il valore medio.

③ Valore di test a 25 °C.

④ Il tipo A è una spina a cortocircuito (0 0).