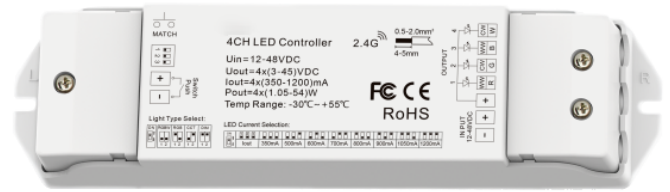


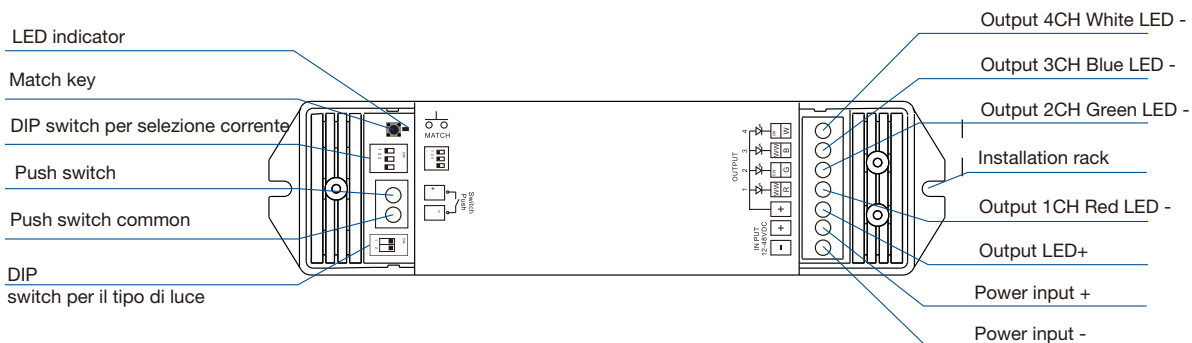
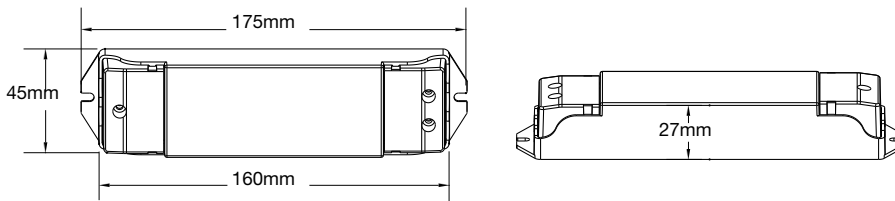
FI CTLA CC RGBW RF

- Interruttore DIP per selezionare monocolor, bicolore, RGB o RGBW
- Uscita di corrente costante da CC a CC, con diverse impostazioni di corrente di uscita.
- Abbinamento con telecomando RF 2.4G a zona singola o multipla, monocolor, bicolore e RGB/RGBW.
- Un controller RF accetta fino a 10 telecomandi.
- 4096 livelli di dimmerazione da 0 a 100% senza alcun flash.
- Quando si utilizza la luce RGB/RGBW, sono disponibili 10 modalità dinamiche, tra cui lo salto colore o di cambiamento graduale.
- Funzione di trasmissione automatica: Il controller trasmette automaticamente il segnale a un altro controller con una distanza di controllo di 30 m.
- Sincronizzazione su più controllori.
- Effetto di dissolvenza in entrata e in uscita selezionabile.
- Collegare con un interruttore esterno per ottenere la funzione di accensione/spegnimento e di regolazione 0-100%.

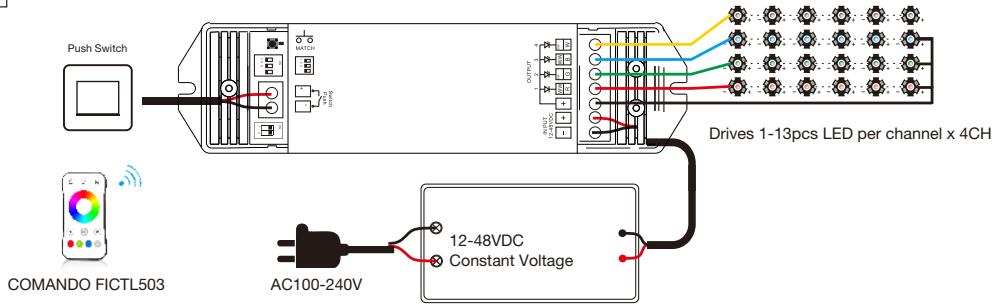


PARAMETRI TECNICI

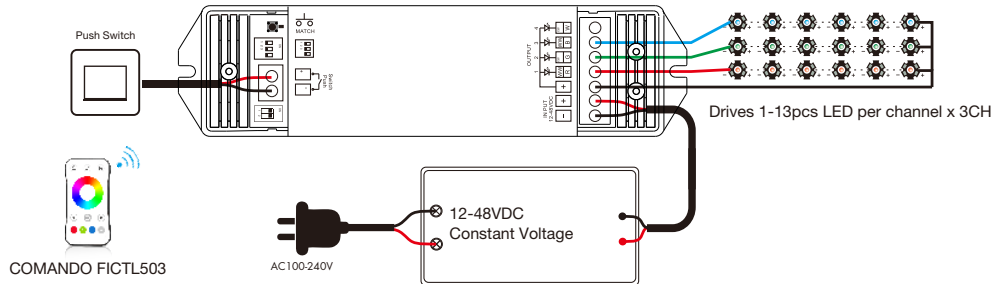
Input and Output		Dimming data		Warranty and Protection	
Input voltage	12-48V DC	Input signal	RF 2.4GHz + Push Dim	Warranty	5 years
Input current	20.5A	Control distance	30m (Barrier-free space)	Protection	Reverse Polarity Short circuit
Output voltage	4 x (3-45)V DC	Dimming gray scale	4096 (2 ¹²) levels	Operation temperature	Ta: -30 °C ~ +55 °C
Output current	4CH 350-1200mA/CH	Dimming range	0 -100%	Case temperature (Max.)	Tc: +85°C
Output power	4 x (1.05-54)W	Dimming curve	Logarithmic	IP rating	IP20
Output type	Constant current				
		Safety and EMC			
		EMC standard (EMC)	ETSI EN 301 489-1 V2.2.3 ETSI EN 301 489-17 V3.2.4		
		Safety standard (LVD)	EN 62368-1:2020+A11:2020		
		Certification	CE,EMC,LVD,RED		



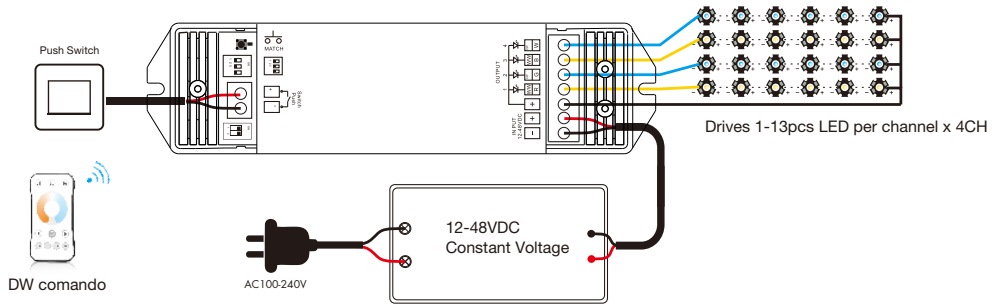
• RGBW



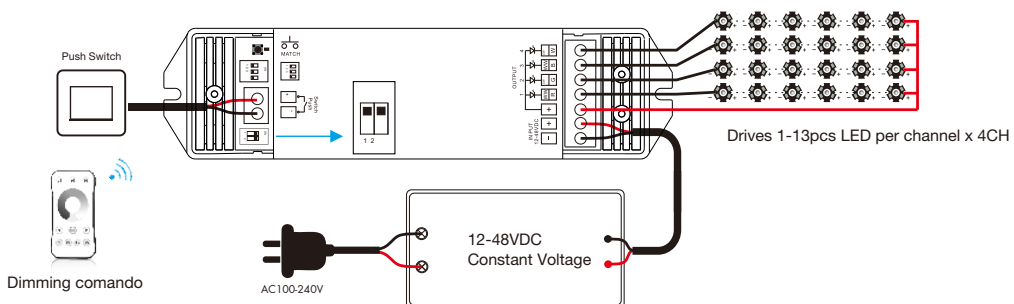
• RGB



• DYNAMIC WHITE



• MONOCROMATICO



Nota:

- La quantità di LED per ciascun canale può essere diversa; il controller può rilevarla automaticamente e fornire una tensione adeguata a ciascun canale in base al numero di LED.
- Il controller funziona in modalità buck; la tensione dell'alimentatore deve essere maggiore della tensione totale dei LED collegati in serie.

Push Dim

Singolo colore	Click	ON/OFF
	Doppio Click	Accensione al 100% o 10%(luce notturna) e viceversa
	Premi a lungo (>1s) da OFF	Dimmerazione UP/DOWN
	Premi a lungo (>1s) da ON	Dimmerazione UP/DOWN
Due colori	Click	ON/OFF
	Doppio Click	Accensione al 100% o 10%(luce notturna) e viceversa
	Premi a lungo (>1s) da OFF	Temperatura SU/GIÙ (spegnere e riaccendere per ripristinare la dimmerazione)
	Premi a lungo (>1s) da ON	Dimmerazione UP/DOWN
RGB	Click	ON/OFF
	Doppio Click	Passare dalla modalità colore alla modalità bianco (RGB misto) e viceversa
	Premi a lungo (>1s) da OFF	Se in modalità colore cambia la velocità di rotazione; se in modalità bianco Dimming UP/DOWN
	Premi a lungo (>1s) da ON	Se in modalità colore avviare/arrestare la rotazione del colore; se in modalità bianco, dimmerazione UP/DOWN
RGBW	Click	ON/OFF
	Doppio Click	Cambio tra modalità colore, modalità bianco (canale W) e modalità colore+W
	Premi a lungo (>1s) da OFF	Se in modalità colore cambia la velocità di rotazione; Se in modalità bianco o colore+W, dimmerazione UP/DOWN
	Premi a lungo (>1s) da ON	Se in modalità colore avviare/arrestare la rotazione del colore; se in modalità bianco o colore+W, dimmerazione UP/DOWN

Rotazione del colore:



È possibile selezionare 4 velocità di rotazione:

10 flash/s significa 6 secondi di rotazione del colore,

5 flash/s significa 30 secondi di rotazione del colore,

2 flash/s significa 1 minuto di rotazione del colore,

1 flash/s significa 6 minuti di rotazione del colore.

Abbinare Telecomando (due modalità di abbinamento)

L'utente finale può scegliere le modalità di abbinamento/cancellazione più adatte. Sono disponibili due opzioni di selezione:

Utilizzare il tasto Match del programmatore

Premere brevemente il tasto match, premere immediatamente il tasto on/off (telecomando a zona singola) o il tasto di zona (telecomando a zona multipla) sul telecomando.

L'indicatore LED lampeggia velocemente alcune volte significa che l'abbinamento è riuscito.

Cancellare:

Tenere premuto il tasto match per 5 secondi per cancellare tutti gli abbinamenti; l'indicatore LED lampeggia velocemente alcune volte, significa che tutti i telecomandi abbinati sono stati cancellati.

Utilizzare Power Restart

Spegnere, quindi accenderla e ripetere l'operazione. Premere subito brevemente il tasto on/off (telecomando a zona singola) o il tasto di zona (telecomando a zona multipla) per 3 volte sul telecomando. Il lampeggiamento della luce per 3 volte significa che l'abbinamento è riuscito.

Cancellare:

Spegnere, quindi riaccenderla, ripetere di nuovo.

Premere immediatamente e brevemente il tasto on/off (telecomando a zona singola) o il tasto di zona (telecomando a zona multipla) 5 volte sul telecomando. Il lampeggiamento della spia per 5 volte significa che tutti i telecomandi abbinati sono stati eliminati.

Elenco delle modalità dinamiche RGB/RGBW

No.	Name	No.	Name
1	Cambio rapido RGB	6	Dissolvenza RGB in e out
2	Cambio graduale RGB	7	Dissolvenza Red in e out
3	Cambio rapido 6 colori	8	Dissolvenza Green in e out
4	Cambio graduale 6 colori	9	Dissolvenza Blue in e out
5	Cambio graduale Giallo, ciano, viola	10	Dissolvenza bianco in e out

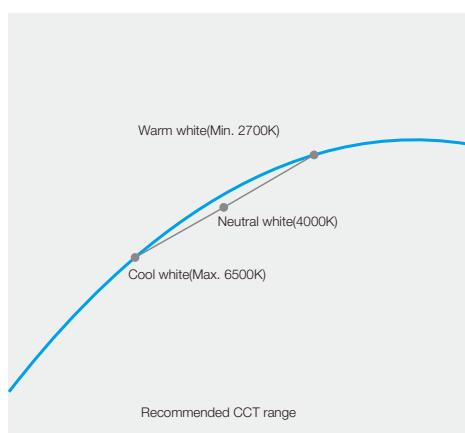
Controllo 2 colori

CH1, CH3=LED bianco caldo

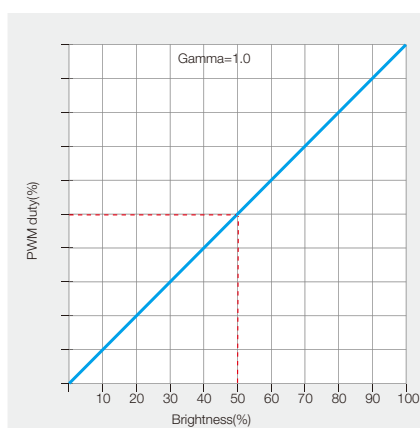
CH2, CH4=LED bianco freddo

Ogni canale può fornire fino a 10W (@350mA, 30V) e il bilanciamento del bianco può essere controllato come segue:

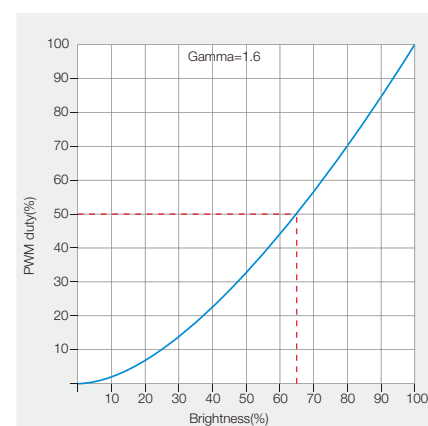
Linear dual color tuning



Dimming curve for CCT



Dimming curve for RGBW/RGB/DIM



Impostazione della dissolvenza in entrata e in uscita

Premere a lungo il tasto match 5 secondi, quindi premere brevemente il tasto match 3 volte.

L'effetto luminoso sarà impostato sulla dissolvenza in entrata e sulla dissolvenza in uscita in 3s, la spia del controller LED lampeggia 3 volte.

Se si preme a lungo il tasto match per 10 secondi, si ripristinano i parametri predefiniti, il tempo di accensione e spegnimento della luce viene ripristinato a 0,5 secondi.