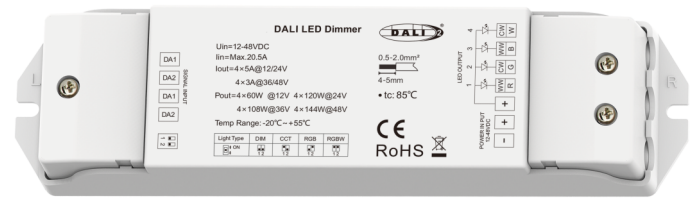


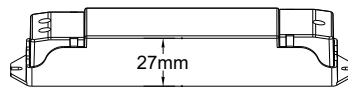
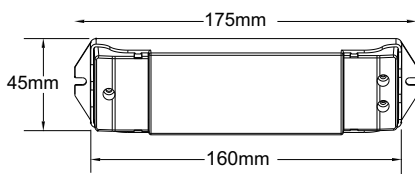
FI CTLA DALI

- Dimmer LED DALI a 4 canali a tensione costante.
- 1 indirizzo DALI, dimmerazione DT6 o temperatura colore DT8-TC o DT8-RGB o DT8-RGBW selezionabili.
- Certificato DALI-2, in conformità con il protocollo standard DALI
- IEC 62386-102, IEC 62386-207, IEC 62386-209 e in conformità con i prodotti DALI di altri enti internazionali.
- Dimming Digitale PWM: Utilizza la modulazione di larghezza di impulso (PWM) per il dimming, seguendo la curva logaritmica standard DALI per transizioni di luce fluide.
- L'indirizzo DALI viene assegnato automaticamente dal master DALI.
- Dimmerazione digitale PWM, curva di dimmerazione logaritmica DALI standard.
- Protezione da sovraccarico/cortocircuito, recupero automatico.



PARAMETRI TECNICI

Input and Output		Dimming data		Warranty and Protection	
Input voltage	12-48V DC	Input signal	Dali	Warranty	5 years
Input current	20.5A	Dimming range	0 -100%	Protection	Reverse Polarity, Over-load, Short circuit
Output voltage	12-48VDC	Dimming curve	Logarithmic	Operation temperature	Ta: -30 °C ~ +55°C
Output current	4 x 5A@12/24V 4 x 3A@36/48V	PWM Frequency	2000Hz (default)	Case temperature (Max.)	Tc: +85°C
Output power	4 x 60W@12V 4 x 120W@24V 4 x 108W@36V 4 x 144W@48V	Safety and EMC		IP rating	IP20
Output type	Constant voltage	EMC standard (EMC)	EN IEC 55015:2019+A11:2020 EN 61547:2009 EN IEC 61000-3-2:2019+A1:2021 EN 61000-3-3:2013+A1:2019		
		Safety standard (LVD)	EN 61347-1:2015+A1:2021 EN 61347-2-13:2014+A1:2017		
		Certification	CE,EMC		

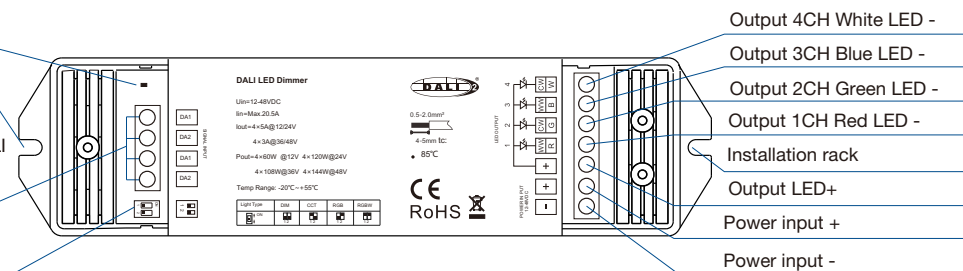


LED indicator

Installation rack

Two groups of DALI signal input DALI bus no need distinguish plus-minus polarity

DIP switch per il tipo di luce



Output 4CH White LED -

Output 3CH Blue LED -

Output 2CH Green LED -

Output 1CH Red LED -

Installation rack

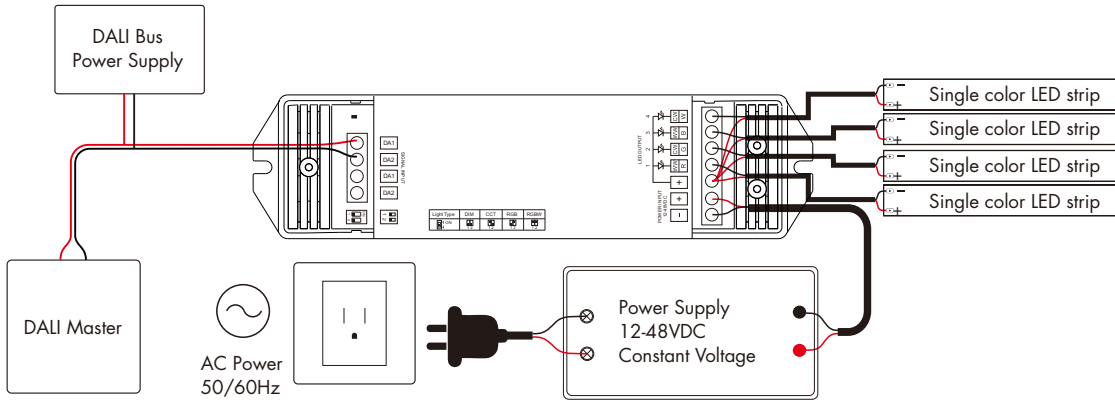
Output LED+

Power input +

Power input -

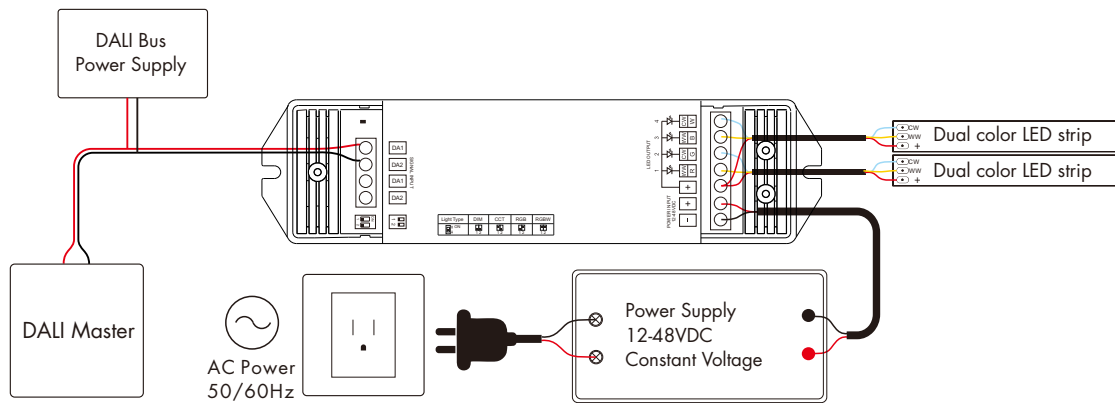
Impostazioni controlli

- Singolo Colore 



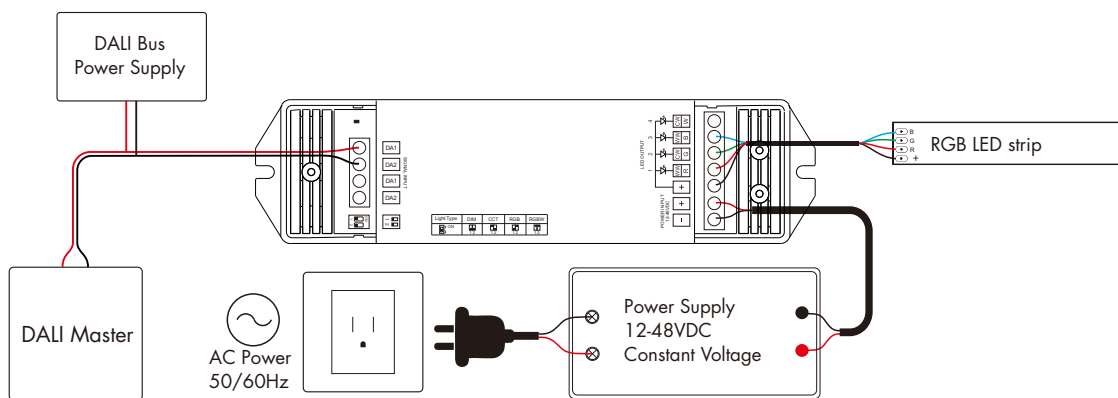
Nota: l'uscita dei quattro canali LED è la stessa.

- Dynamic white 



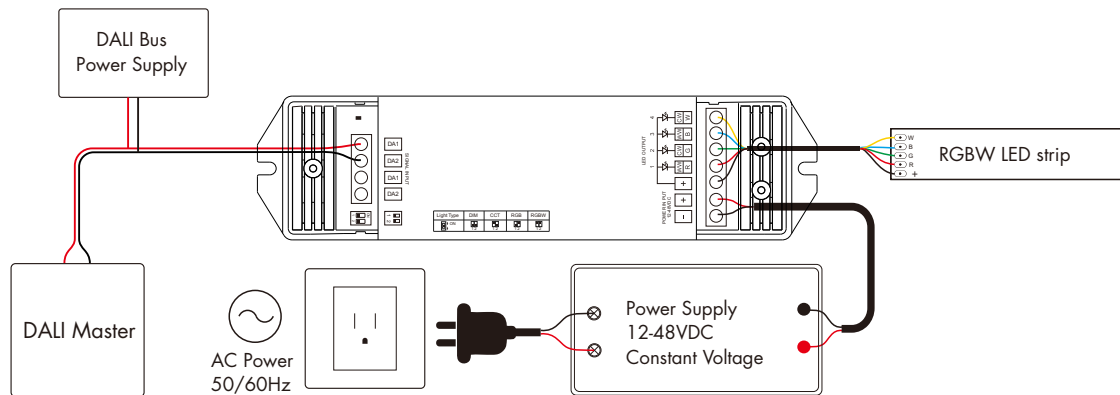
Nota: L'uscita del canale 3/4 LED è uguale a quella del canale 1/2 LED.

- RGB 



Nota: il quarto canale LED non ha alcuna uscita.

- RGBW 



Dali control

- Questo prodotto è progettato con 1 ingresso di indirizzo DALI e 4 canali di uscita
- L'indirizzo DALI viene assegnato automaticamente dal controller DALI Master.
- Per le operazioni specifiche, consultare i manuali d'uso dei master DALI compatibili.

Sicurezza e avvertenze

- NON installare il dispositivo quando è alimentato.
- NON esporre il dispositivo all'umidità.