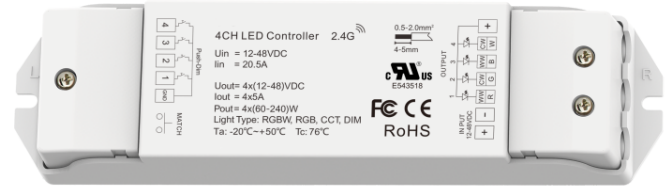


FI CTLA RGBW RF

- Compatibile con telecomandi RF 2.4GHz mono-zona e multi-zona per luce monocolor, dual white e RGB/RGBW.
- Un controller RF può essere associato fino a 10 telecomandi.
- Regolazione 0–100% con 4096 livelli di dimmerazione, fluida e senza sfarfallio.
- Con sorgenti RGB/RGBW integra 10 modalità dinamiche (cambio colore a salto o graduale).
- Funzione di auto-trasmissione: il controller ritrasmette automaticamente il segnale ad altri controller (distanza massima 30 m).
- Sincronizzazione tra più controller.
- Tempo di accensione/spegnimento con effetto fade selezionabile (3 secondi).
- Frequenza PWM selezionabile: 1 kHz, 2 kHz, 4 kHz o 8 kHz.
- Collegamento per pulsante esterno per comando ON/OFF e dimmerazione 0–100%.
- Protezione contro sovratemperatura, sovraccarico e cortocircuito con ripristino automatico.



Utilizzare esclusivamente in ambiente asciutto.
Il circuito di controllo non è isolato – fare riferimento alle istruzioni di installazione.

PARAMETRI TECNICI

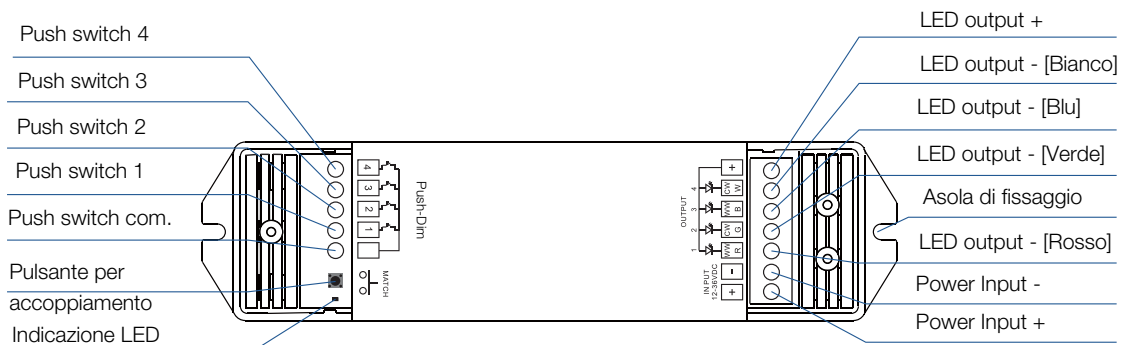
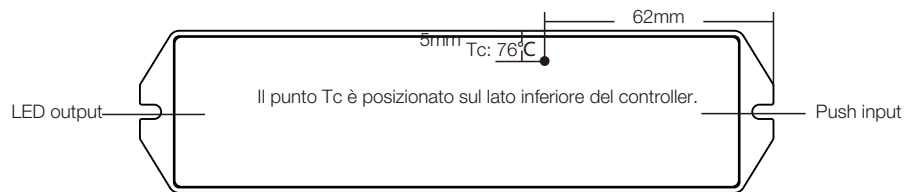
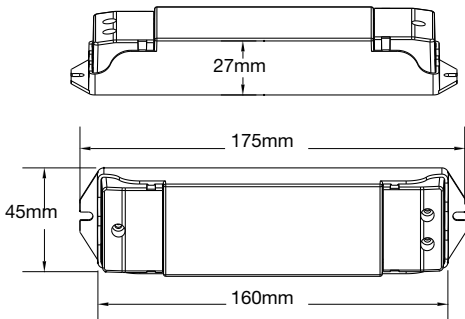
Input and Output		Dimming data		Warranty and Protection	
Input voltage	12-48V DC	Input signal	RF 2.4GHz + Push Dim	Warranty	5 years
Input current	20.5A	Control distance	30m (Barrier-free space)	Protection	Reverse Polarity Short circuit
Output voltage	4 x (12-48)VDC	Dimming gray scale	4096 (2 ¹²) levels	Operation temperature	Ta: -30 °C ~ +55 °C
Output current	4CH,5A/CH	Dimming range	0 -100%	Case temperature (Max.)	Tc: +85°C
Output power	4 x (1.05-54)W	Dimming curve	Logarithmic	IP rating	IP20
Output type	Constant voltage				

Safety and EMC

EMC standard ETSI EN 301 489-1 V2.2.3
(EMC) ETSI EN 301 489-17 V3.2.4

Safety standard EN 62368-1:2020+A11:2020
(LVD)

Certification CE,EMC,LVD,RED



Dichiarazione FCC

Questo dispositivo è conforme alla Parte 15 delle normative FCC.

Il funzionamento è soggetto alle seguenti due condizioni:

- il dispositivo non deve causare interferenze dannose.
- Il dispositivo deve accettare qualsiasi interferenza ricevuta, comprese interferenze che possano causare un funzionamento indesiderato.

Dichiarazione IC (Canada)

Questo apparecchio digitale di Classe B è conforme alla norma canadese ICES-003.

(Cet appareil numérique de la Classe B est conforme à la norme NMB-003 du Canada).

Associazione a Controllo Remoto (due modi di associazione)

L'utente può scegliere tra due modalità di accoppiamento la più appropriata.

1 - Utilizzare il tasto "Match" presente sul dimmer (dimmer accessibile)

Abbinamento

Premere brevemente il tasto "Match", quindi premere immediatamente il tasto on/off del telecomando (se a zona singola) o il tasto di zona (se il telecomando ha più zone).

Eliminare tutti i telecomandi memorizzati

Premere e tenere premuto il tasto "Match" per 5 secondi per eliminare tutti i telecomandi precedentemente abbinati al dimmer.

Il LED di segnalazione vicino al tasto "Match" lampeggia 5 volte, indicando che tutti i telecomandi sono stati eliminati dalla memoria del dimmer.

2 - Utilizzo della funzione "Power Restart" (dimmer non accessibile)

Abbinamento

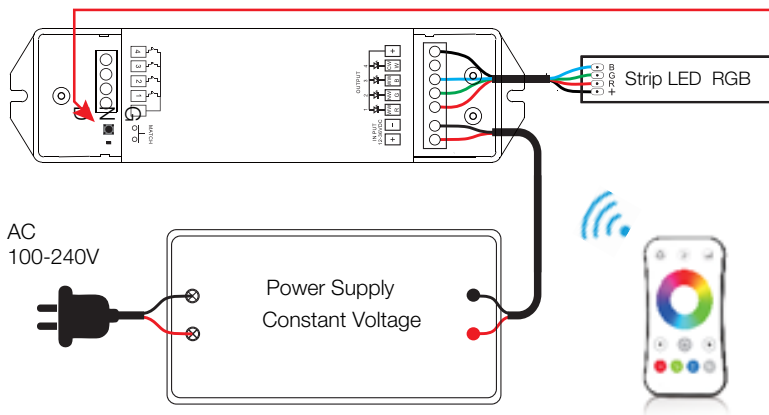
Togliere e ridare tensione al dimmer, quindi premere brevemente 3 volte il tasto on/off del telecomando (se a zona singola) o il tasto di zona (se il telecomando ha più zone).

Il LED di segnalazione vicino al tasto "Match" lampeggia 3 volte, indicando che l'abbinamento è avvenuto con successo.

Eliminare tutti i telecomandi memorizzati

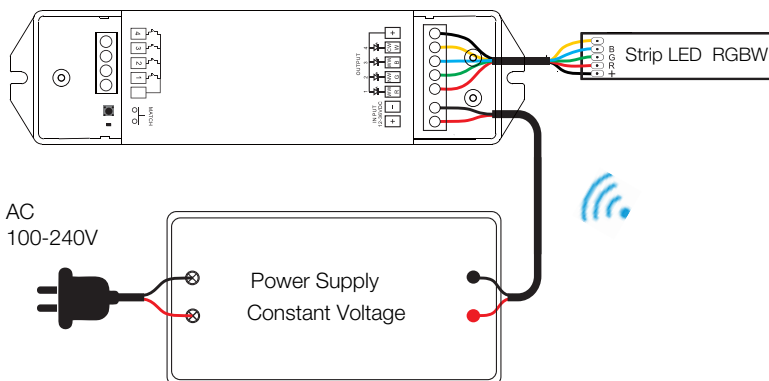
Togliere e ridare tensione al dimmer, quindi premere brevemente 5 volte il tasto on/off del telecomando (se a zona singola) o il tasto di zona (se il telecomando ha più zone).

Il LED di segnalazione vicino al tasto "Match" lampeggia 5 volte, indicando che tutti i telecomandi sono stati eliminati dalla memoria del dimmer.

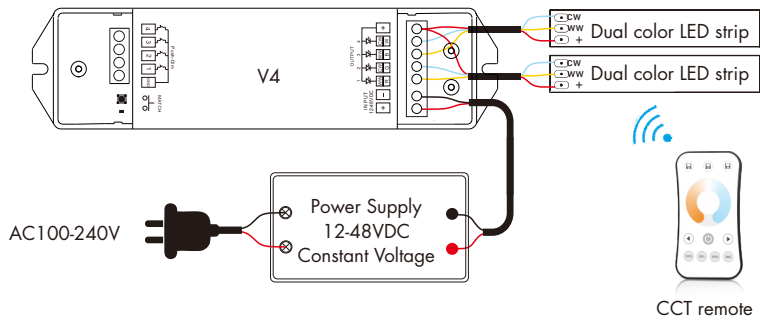


NOTA:

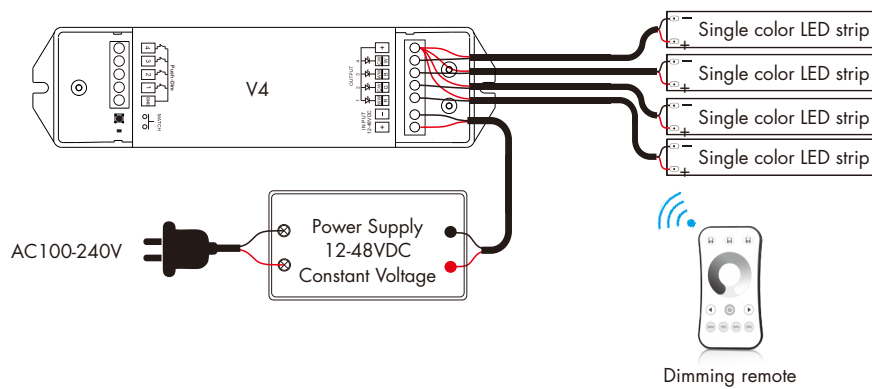
Per un corretto controllo di carichi RGB, premere e tenere premuto il tasto MATCH per 15 secondi. L'indicatore LED lampeggerà indicando che il dimmer è entrato in modalità RGB. Premendo il tasto "W" la strip RGB mostrerà un bianco composito.



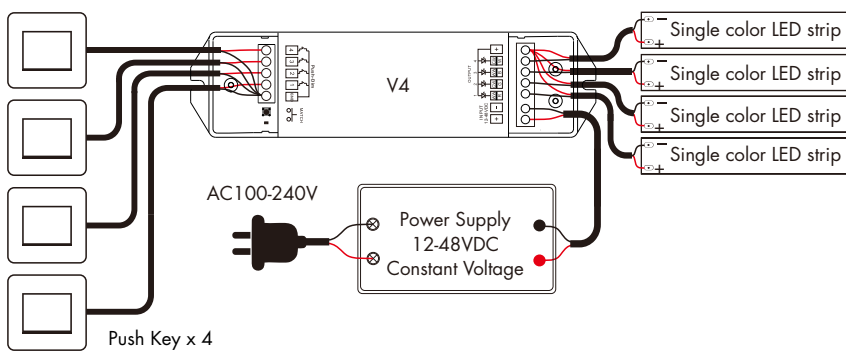
● Abbinato dual color



● Abbinato singolo colore



● Abbinato con quattro pulsanti per il controllo di 4 canali monocolori.



Impostazione tempo di fade accensione/spegnimento

Tenere premuto il tasto MATCH per 5 secondi, quindi premere brevemente lo stesso tasto per 3 volte: il tempo di accensione/spegnimento verrà impostato a 3 secondi.

Il LED di segnalazione lampeggia 3 volte per conferma.

Tenere premuto il tasto MATCH per 10 secondi per ripristinare i parametri di fabbrica; il tempo di accensione/spegnimento verrà riportato al valore predefinito di 0,5 secondi.

Impostazione frequenza PWM

l'accensione dell'alimentazione:

- Tenere premuto il tasto MATCH per 2 secondi → frequenza PWM impostata a 1 kHz (il LED lampeggia 1 volta).
- Tenere premuto il tasto MATCH per 5 secondi → frequenza PWM impostata a 2 kHz (il LED lampeggia 2 volte).
- Tenere premuto il tasto MATCH per 10 secondi → frequenza PWM impostata a 4 kHz (il LED lampeggia 3 volte).
- Tenere premuto il tasto MATCH per 15 secondi → frequenza PWM impostata a 8 kHz (il LED lampeggia 4 volte).
- Frequenza PWM predefinita di fabbrica: 1 kHz.

Una frequenza PWM più elevata comporta:

- riduzione della corrente di uscita
- maggiore rumorosità elettrica
- migliore compatibilità con riprese video (assenza di sfarfallio percepibile dalla telecamera)

Tabella di correlazione frequenza PWM / corrente di uscita

U_{in} \ I_{out} PWM	1KHz	2KHz	4KHz	8KHz
12/24V	5A	5A	4A	4A
36/48V	5A	4A	3A	3A

Regolazione tramite pulsante (Push-Dim)

I 4 pulsanti sono impostati di default per la dimmerazione di 4 canali indipendenti.

- Pressione breve: accensione o spegnimento del singolo canale.
- Pressione prolungata (1–6 s): regolazione continua (step-less) dell'intensità del singolo canale. Ad ogni successiva pressione prolungata, la variazione dell'intensità avviene in direzione opposta.
- Memoria dimmerazione: alla riaccensione, la luce ritorna all'ultimo livello di intensità impostato.

Selezione tipologia luce

È possibile configurare il tipo di luce tenendo premuti contemporaneamente un pulsante e il tasto MATCH per 2 secondi.

- Tenere premuti tasto 1 + MATCH → modalità 4 canali monocolor (impostazione predefinita).
- Tenere premuti tasto 2 + MATCH → modalità Dual Color (CCT).
- Tenere premuti tasto 3 + MATCH → modalità RGB.
- Tenere premuti tasto 4 + MATCH → modalità RGBW.

Una volta impostata una modalità Dual Color, RGB o RGBW, l'associazione di un telecomando non modifica la tipologia luce selezionata.

Per annullare l'impostazione del tipo di luce, tenere premuto il tasto MATCH per 10 secondi per ripristinare le impostazioni di fabbrica.

Single color (4 CH)	1 key	Pressione breve: accensione/spegnimento del canale. Pressione prolungata (1–6 s): regolazione dell'intensità in aumento/diminuzione.
	2 key	Pressione breve: accensione/spegnimento del canale 2. Pressione prolungata (1–6 s): regolazione dell'intensità in aumento/diminuzione.
	3 key	Pressione breve: accensione/spegnimento del canale 3. Pressione prolungata (1–6 s): regolazione dell'intensità in aumento/diminuzione.
	4 key	Pressione breve: accensione/spegnimento del canale 4. Pressione prolungata (1–6 s): regolazione dell'intensità in aumento/diminuzione.
Dual color	1 key	Pressione breve: accensione/spegnimento del canale. Pressione prolungata (1–6 s): regolazione dell'intensità in aumento/diminuzione.
	2 key	Pressione breve: selezione temperatura colore su 3 livelli (WW / NW / CW). Pressione prolungata (1–6 s): regolazione continua della temperatura colore (aumento/diminuzione).
	3 key	Non disponibile
	4 key	Non disponibile
RGB	1 key	Pressione breve: accensione/spegnimento del canale. Pressione prolungata (1–6 s): regolazione dell'intensità in aumento/diminuzione.
	2 key	Pressione breve: cambio modalità dinamica. Pressione prolungata (2 s): impostazione velocità (livelli 1–10).
	3 key	Pressione breve: selezione colore RGB statico (24 livelli). Pressione prolungata (1–6 s): regolazione della saturazione.
	4 key	Non disponibile
RGBW	1 key	Pressione breve: accensione/spegnimento del canale. Pressione prolungata (1–6 s): regolazione dell'intensità in aumento/diminuzione.
	2 key	Pressione breve: cambio modalità dinamica. Pressione prolungata (2 s): impostazione della velocità (livelli 1–10).
	3 key	Pressione breve: selezione colore RGB statico (24 livelli). Pressione prolungata (1–6 s): regolazione della saturazione (canale W disattivato).
	4 key	Pressione breve: accensione/spegnimento canale W (modalità 4 canali). Pressione prolungata (1–6 s): regolazione intensità ↑ / ↓ (canali RGB disattivati).

Modalità dinamiche RGB/RGBW – Elenco

No.	Name	No.	Name
1	salto RGB	6	RGB – Dissolvenza graduale
2	Transizione RGB fluida	7	Rosso – Dissolvenza graduale
3	Salto 6 colori	8	Verde – Dissolvenza graduale
4	Transizione fluida 6 colori	9	Blu – Dissolvenza graduale
5	Transiz. fluida Giallo/Ciano/Viola	10	Bianco – Dissolvenza graduale