

FP 27

Incasso a pavimento per esterni calpestabile in Acciaio inox AISI 316 e alluminio anodizzato; ottica diffusa grazie al vetro sabbato; ghiera in Acciaio Inox AISI 316
È importante prevedere un buon drenaggio mediante ghiaia sotto il corpo illuminante.

Floor mounting for outdoor use in AISI 316 stainless steel and anodized aluminium; diffused optics thanks to sandblasted glass; ring in AISI stainless steel.



[Link](#)

SCHEDA MONTAGGIO
Installation instructions



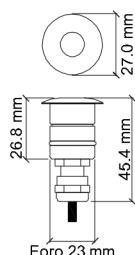
FOTOMETRIE
Photometries



Foro 23 mm
Hole 23 mm

DIMENSIONI / SIZE

Ghiera Aisi: Ø 27mm h45,4mm.
Aisi ferrule: Ø 27mm h45,4mm.



LUNGHEZZA CAVO / LEVEL OF PROTECTION

Apparecchio fornito di serie con pressacavo e 0.30 metri di cavo 2x0.75

Supplied standard with cable gland and 0.30m exterior cable 2x0.75

INSTALLAZIONE / INSTALLATION

Fissaggio a terra
Ground fixing

MATERIALE / MATERIAL

Ghiera in acciaio inox AISI 316
AISI 316 stainless steel ring

GRADO DI PROTEZIONE / LEVEL OF PROTECTION

IP 65

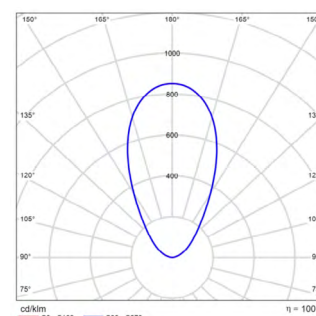
DATI ILLUMINOTECNICI ED ELETTRICI / LIGHTING AND ELECTRICAL DATA

Parametri illuminotecnici elettrici ed ottici, secondo norma CEI EN 62722-2-1

Electrical and optical lighting parameters, according to the CEI EN 62722-2-1 standard

Sorgenti luminose	Light source	Luxeon LX18
Temperatura di colore CCT	Color temperature CCT	3000K 4000K
Indice di resa cromatica Ra	Color Rendering coefficient Ra	>90
Deviazione cromatica Step MacAdam	Color deviation Step MacAdam	3
Flusso luminoso sorgente	Lumen light source	95 lm
Flusso effettivo	Actual flux	80 lm
Potenza	Power	1 W
Efficienza luminosa lm/W	Luminous efficiency lm/W	80 lm/W
Corrente di alimentazione*	Supply current**	350 mA
Temp.Tc@Ta 25°C	Temp.Tc@Ta 25°C	85°C
Temperatura standard ambiente esercizio:	Operating temperature	-20° +45°
Lifetime	Lifetime	L80 35.000h (Ta 25°C)

CDL polar



*Alimentatori a tensione costante o corrente da ordinare separatamente disponibili sia IP20 che IP67 idonei per installazione in esterni.

Disponibile interfaccia di dimmerazione Dali/Push

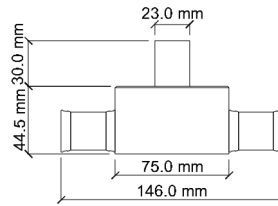
**Constant voltage ballasts to be ordered separately, both IP20 and IP67 are available and suitable for outdoor installation.

Dali/Push/ dimming interface available for monochromatic light

ACCESSORI / ACCESSORIES

INC FP27

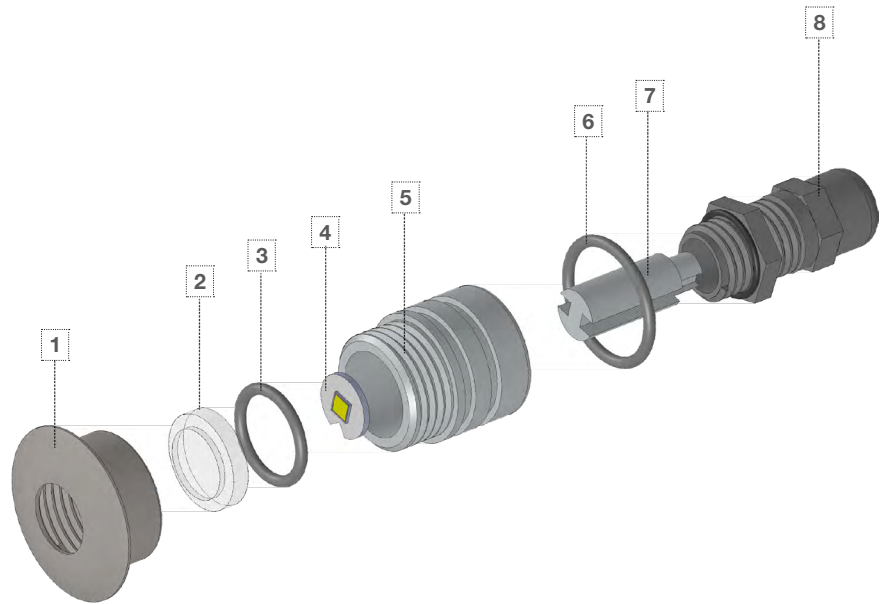
Controcassa in materiale plastico per FP 27 con ghiera AISI
Recessing box made of plastic material for FP 27 with AISI ferrule



ESPLOSO / EXPLODED

- 1 - Ghiera Aisi 316
- 2 - Vetro opalino
- 3 - O-Ring Ø12,47x1.78
- 4 - Basetta led Bridgelux
- 5 - Corpo spot
- 6 - O-Ring Ø17,17x1.78
- 7 - Dissipatore
- 8 - Pressacavo ottone Pg7

- 1 - Aisi 316 Ferrule
- 2 - Opali glass
- 3 - O-Ring Ø12,47x1.78
- 4 - Base led Bridgelux
- 5 - Spot body
- 6 - O-Ring Ø17,17x1.78
- 7 - Heatsink
- 8 - Brass cable gland



CERTIFICAZIONI / CERTIFICATIONS

- Soddisfa EN60598-1 e relative note
- CE - conforme EN 60598-1
- Apparecchio calpestabile
- Può essere installato su superfici infiammabili
- Norma CEI 34-156 Classe di isolamento: III
- Conforme alla direttive RAEE - D.lgs 49/2014
- Norma CEI 64-8 e relativi varianti: prodotto può essere installato su superfici infiammabili
- Conforme alla direttive RAEE - D.lgs 49/2014
- IEC/EN 62471:2010 Rischio fotobiologico: RG 1

Satisfies EN60598-1 and related notes
CE - compliance to EN 60598-1
Walkable spotlights
It can be installed on surfaces that are normally flammable
CEI 34-156 Insulation class: III
Compliance to the directive RAEE - D.lgs 49/2014
CEI 34-156 Insulation class: ICEI 64-8 and variants: product can be installed on flammable surfaces
Compliance to the directive RAEE - D.lgs 49/2014
IEC/EN 62471:2010 Photobiological risk: RG 1

CODICI / CODE

Codice / Code	Ghiera / Ferrule	T°K
FP27 350	AISI	30K
FP27 350	AISI	40K

Controcassa / Outercasing

INC FP 27