

LUCERNA 1

Corpo illuminante per interni ed esterni IP54 in alluminio verniciato adatto per essere installato sulle catene tipiche delle arcate.
Serie monoemissione luce diretta.

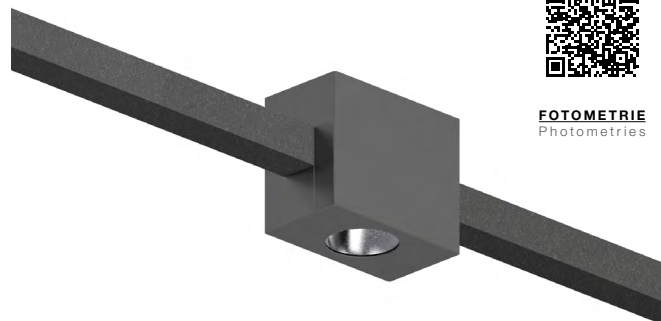
IP54 interior and exterior lighting body in painted aluminum suitable for installation on chains typical of arches.. Serie direct light monoemission

Link

SCHEDA MONTAGGIO
Installation instructions

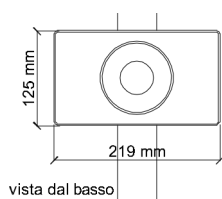


FOTOMETRIE
Photometries



DIMENSIONI / SIZE

125mm x219mm xH180mm



vista dal basso

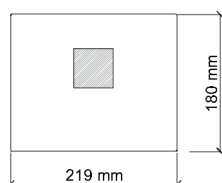
FINITURA / FINISHING

Verniciatura Ral 7016 micaceo

*su richiesta disponibile finitura Corten

Painting Ral 7016 micaceous

*optional Corten finish available



vista laterale

GRADO DI PROTEZIONE / LEVEL OF PROTECTION

IP 54

OTTICHE / OPTICS

20° / 30° / 50° / Asymmetric

INSTALLAZIONE / INSTALLATION

Installazione su catene sezione max. 50x50mm

Installation on chains max. section 50x50mm

DATI ILLUMINOTECNICI ED ELETTRICI / LIGHTING AND ELECTRICAL DATA

Parametri illuminotecnici elettrici ed ottici, secondo norma CEI EN 62722-2-1

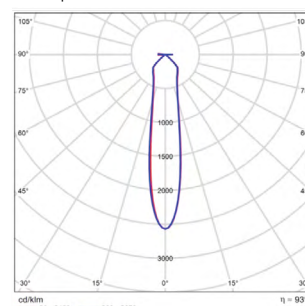
Electrical and optical lighting parameters, according to the CEI EN 62722-2-1 standard

Sorgenti luminose	Light source	Bridgelux Vero 13
Temperatura di colore CCT	Color temperature CCT	2700K 3000K 4000K
Indice di resa cromatica Ra	Color Rendering coefficient Ra	>90
Deviazione cromatica Step MacAdam	Color deviation Step MacAdam	3
Potenza	Power	15.9 W
Flusso luminoso sorgente	Lumen light source	1900 lm
Flusso effettivo	Actual flux	1585 lm
Efficienza luminosa lm/W	Luminous efficiency lm/W	99 lm/W
Alimentazione*	Power supply**	230V AC
Temp.Tc@Ta 25°C	Temp.Tc@Ta 25°C	85°C
Temperatura standard ambiente esercizio:	Operating temperature	-20° +45°
Lifetime	Lifetime	L80 35.000h (Ta 25°C)

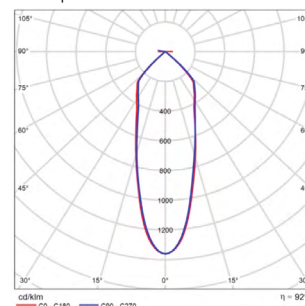
* Disponibile interfaccia Dali

**Dali dimming interface available

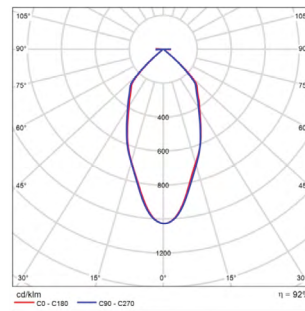
CDL polar - 20°



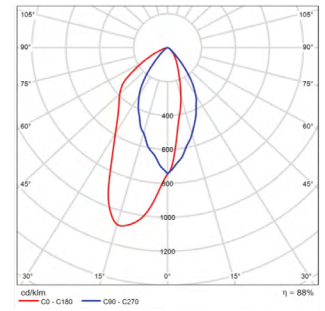
CDL polar - 30°



CDL polar - 50°



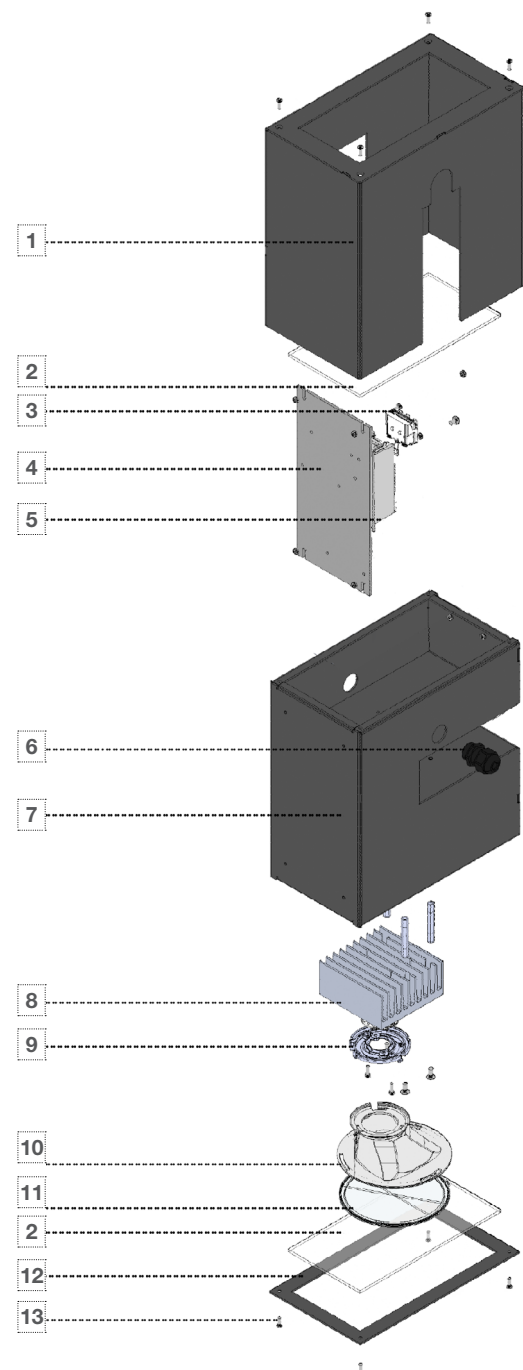
CDL polar - Asymmetric



ESPLOSO /EXPLODED

- 1 - Coperchio
- 2 - Schermo opalino
- 3 - Morsettiere
- 4 - Piastra fissaggio driver
- 5 - Driver
- 6 - Pressacavo Pg11
- 7 - Corpo lamierato
- 8 - Dissipatore+ Led Vero 13
- 9 - Holder Vero 13
- 10 - Parabola
- 11 - Lente per parabola
- 12 - Cornice inferiore
- 13 - Vite testa svasata M3x10

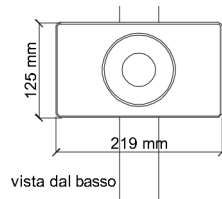
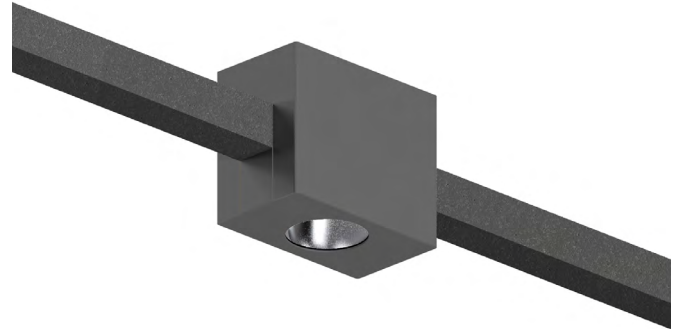
- 1 - Cover
- 2 - Opal screen
- 3 - Terminal block
- 4 - Driver fixing plate
- 5 - Driver
- 6 - Cable gland Pg11
- 7 - Sheet metal
- 8 - Heatsink + Led Vero 13
- 9 - Holder Vero 13
- 10 - Parable
- 11 - Parabolic lens
- 12 - Lower frame
- 13 - Countersunk head screw M3x10



LUCERNA 2

Corpo illuminante per interni ed esterni IP54 in alluminio verniciato adatto per essere installato sulle catene tipiche delle arcate.
Serie biemissione up/down.

IP54 interior and exterior lighting body in painted aluminum suitable for installation on chains typical of arches.. Serie up/down.

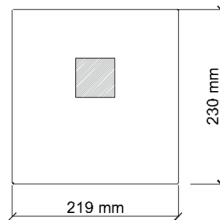


DIMENSIONI / SIZE

125mm x219mm xH230mm

FINITURA / FINISHING

Verniciatura Ral 7016 micaceo
*su richiesta disponibile finitura Corten
Painting Ral 7016 micaceous
*optional Corten finish available



vista laterale

GRADO DI PROTEZIONE / LEVEL OF PROTECTION

IP 54

OTTICHE / OPTICS

Down: 20° / 30° / 50° / Asymmetric
Up: 120°

INSTALLAZIONE / INSTALLATION

Installazione su catene sezione max. 50x50mm
Installation on chains max. section 50x50mm

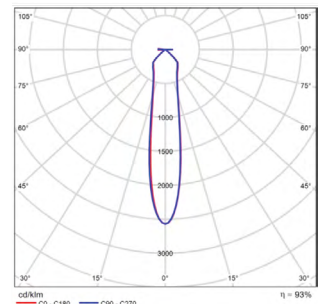
DATI ILLUMINOTECNICI ED ELETTRICI / LIGHTING AND ELECTRICAL DATA

Parametri illuminotecnici elettrici ed ottici, secondo norma CEI EN 62722-2-1

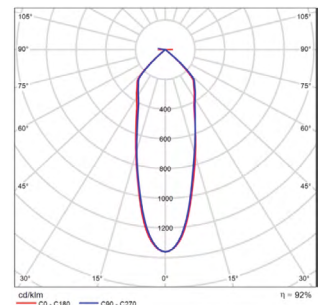
Electrical and optical lighting parameters, according to the CEI EN 62722-2-1 standard

Sorgenti luminose diretta	Light source down	Bridgelux Vero 13
Temperatura di colore CCT	Color temperature CCT	2700K 3000K 4000K
Indice di resa cromatica Ra	Color Rendering coefficient Ra	>90
Deviazione cromatica Step MacAdam	Color deviation Step MacAdam	3
Potenza	Power	15.9 W
Flusso luminoso sorgente	Lumen light source	1900 lm
Flusso effettivo	Actual flux	1585 lm
Efficienza luminosa lm/W	Luminous efficiency lm/W	99 lm/W
Sorgenti luminose indiretta	Light source up	Remsa
Temperatura di colore CCT	Color temperature CCT	2700K 3000K 4000K
Indice di resa cromatica Ra	Color Rendering coefficient Ra	>90
Deviazione cromatica Step MacAdam	Color deviation Step MacAdam	2
Potenza	Power	8 W
Flusso luminoso sorgente	Lumen light source	1300 lm
Flusso effettivo	Actual flux	630 lm
Efficienza luminosa lm/W	Luminous efficiency lm/W	78 lm/W
Alimentazione*	Power supply*	230V AC
Temp.Tc@Ta 25°C	Temp.Tc@Ta 25°C	85°C
Temperatura standard ambiente esercizio:	Operating temperature	-20° +45°
Lifetime	Lifetime	L80 35.000h (Ta 25°C)

CDL polar - 20°



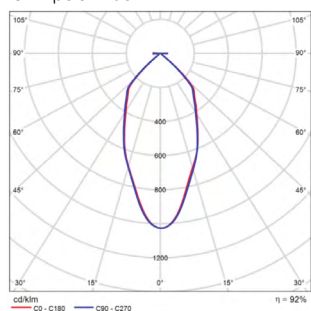
CDL polar - 30°



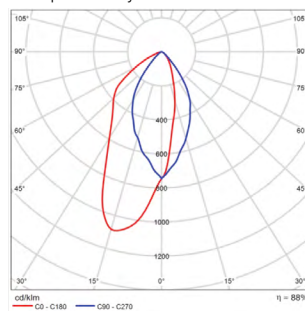
* Disponibile interfaccia di dimmerazione Dali

**Dali dimming interface available

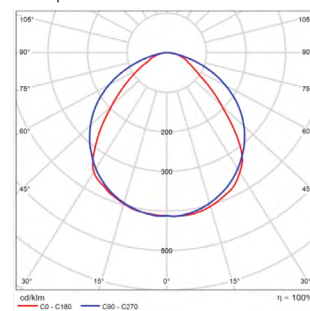
CDL polar - 50°



CDL polar - Asymmetric



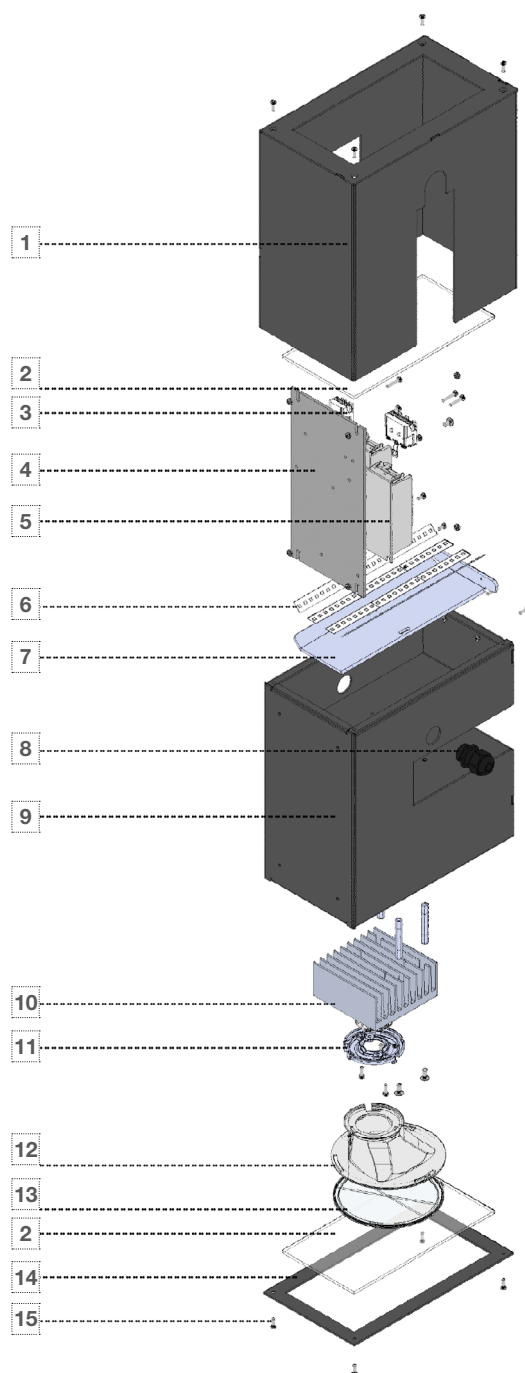
CDL polar - Indirect 120°



ESPLOSO /EXPLODED

- 1 - Coperchio
- 2 - Schermo opalino
- 3 - Morsettiere
- 4 - Piastra fissaggio driver
- 5 - Driver
- 6 - Stripled
- 7 - Dissipatore
- 8 - Pressacavo Pg11
- 9 - Corpo lamierato
- 10 - Dissipatore + Led Vero 13
- 11 - Holder Vero 13
- 12 - Parabola
- 13 - Lente per parabola
- 14 - Cornice inferiore
- 15 - Vite testa svasata M3x10

- 1 - Cover
- 2 - Opal screen
- 3 - Terminal block
- 4 - Driver fixing plate
- 5 - Driver
- 6 - Stripled
- 7 - Heatsink
- 8 - Cable gland Pg11
- 9 - Sheet metal
- 10 - Heatsink + Led Vero 13
- 11 - Holder Vero 13
- 12 - Parable
- 13 - Parabolic lens
- 14 - Lower frame
- 15 - Countersunk head screw M3x10



CERTIFICAZIONI / CERTIFICATIONS

- | | |
|--|---|
| • Soddisfa EN60598-1 e relative note | Satisfies EN60598-1 and related notes |
| • CE - conforme EN 60598-1 | CE - compliance to EN 60598-1 |
| • Può essere installato su superfici infiammabili | It can be installed on surfaces that are normally flammable |
| • Norma CEI 34-156 Classe di isolamento: I | CEI 34-156 Insulation class: I |
| • Conforme alla direttive RAEE - D.lgs 49/2014 | Compliance to the directive RAEE - D.lgs 49/2014 |
| • Norma CEI 64-8 e relativi varianti: prodotto può essere installato su superfici infiammabili | CEI 34-156 Insulation class: ICEI 64-8 and variants: product can be installed on flammable surfaces |
| • Conforme alla direttive RAEE - D.lgs 49/2014 | Compliance to the directive RAEE - D.lgs 49/2014 |
| • IEC/EN 62471:2010 Rischio fotobiologico: RG 1 | IEC/EN 62471:2010 Photobiological risk: RG 1 |

CODICI / CODES

Codice / Code	Ottica / Optic	T°K
LUCERNA	20	27K
LUCERNA	20	30K
LUCERNA	20	40K
LUCERNA	30	27K
LUCERNA	30	30K
LUCERNA	30	40K
LUCERNA	50	27K
LUCERNA	50	30K
LUCERNA	50	40K
LUCERNA	AS	27K
LUCERNA	AS	30K
LUCERNA	AS	40K

Codice / Code	Ottica / Optic	T°K
LUCERNA 2	20	27K
LUCERNA 2	20	30K
LUCERNA 2	20	40K
LUCERNA 2	30	27K
LUCERNA 2	30	30K
LUCERNA 2	30	40K
LUCERNA 2	50	27K
LUCERNA 2	50	30K
LUCERNA 2	50	40K
LUCERNA 2	AS	27K
LUCERNA 2	AS	30K
LUCERNA 2	AS	40K