


Model	ARIEL WALL 9
IP Protection	IP40/ IP54 (PER LA VERSIONE ESTERNI)




- 

ATTENZIONE: La sicurezza dell'apparecchio è garantita solo rispettando le normative europee del settore elettrico e le istruzioni contenute in questa scatola; pertanto è necessario conservarle
WARNING: The safety of the appliance is guaranteed only by respecting the European standards of the electricity sector and the instructions contained in this box; therefore it is necessary to preserve them


- Ogni modifica dell'apparecchio **È PROIBITA** senza autorizzazione. L'installazione deve essere fatta da personale qualificato.
 Any modification of the appliance **IS FORBIDDEN** without authorization. Installation must be carried out by qualified personnel.

- Effettuare la pulizia dell'articolo con un panno asciutto evitando l'uso di solventi o abrasivi. Evitare di spargere liquidi sulle parti elettriche.
 Clean the luminaire by the using of dry cloth, avoiding any abrasives or solvents. Please do not throw liquid on the electrical components.

- 

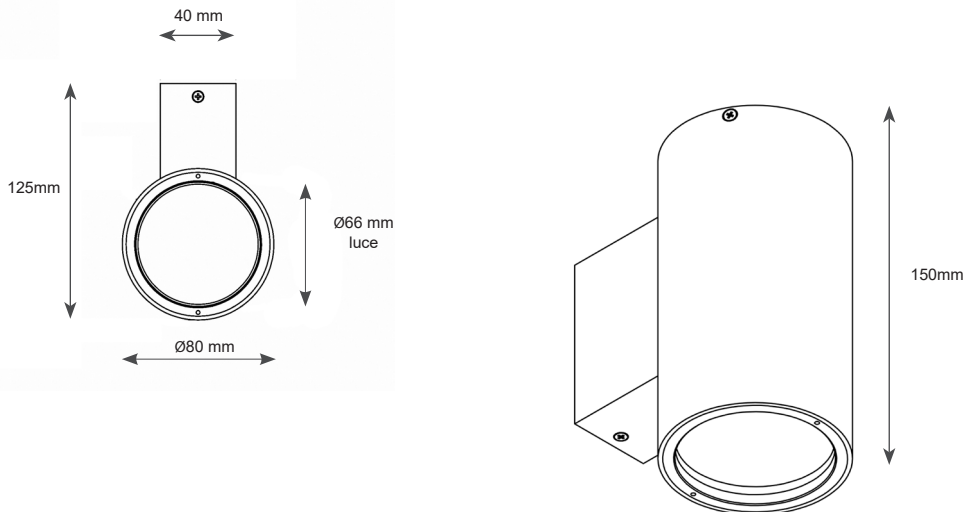
TOGLIERE LA TENSIONE prima di eseguire le operazioni di installazione e manutenzione.
REMOVE THE VOLTAGE before carrying out installation and maintenance operations.

- IL MODULO LED contenuto in questo apparecchio di illuminazione può essere sostituito esclusivamente da personale qualificato. Per un'eventuale sostituzione, si prega contattare il proprio rivenditore indicato.
 The LED MODULE contained in this luminaire can only be replaced by qualified personnel. For a possible replacement, please contact your dealer.

- 

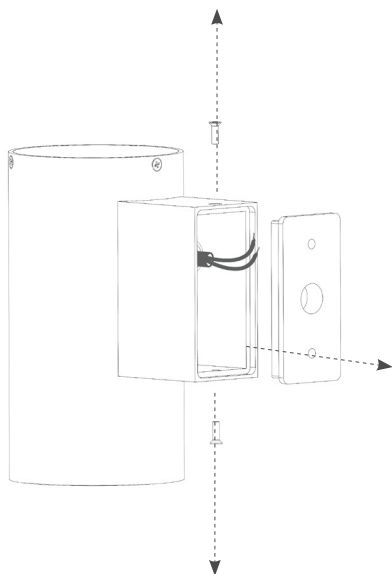
D.LGS. 49/2014 ATTUAZIONE DIRETTIVA 2012/19/UE (Rifiuti di apparecchiatura Elettrica ed Elettroniche - RAEE);
 Il prodotto non deve essere smaltito tramite la procedura normale di smaltimento dei rifiuti domestici
 LEGISLATIVE DECREE NO. 49/2014 IMPLEMENTATION DIRECTIVE 2012/19 / EU (Waste Electrical and Electronic Equipment - WEEE);
 The product must not be disposed of through the normal procedure for disposal of household waste.

DIMENSIONI PROFILO



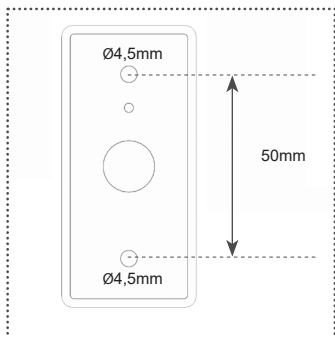
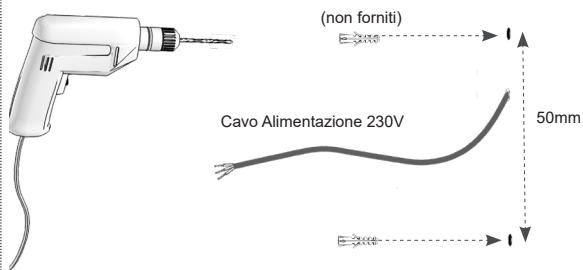
2 - APERTURA LAMPADA

Svitare le due viti di fissaggio dalla lampada e sfilare la placca di fissaggio a parete



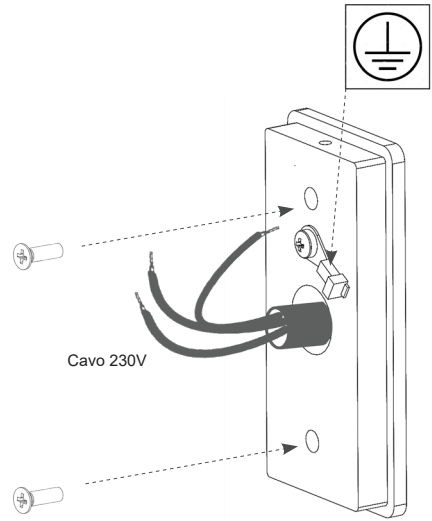
3 - PREDISPOSIZIONE FORI

Eseguire i fori nel plafone a una distanza di 50mm, corrispondente alla mezziera delle 2 viti di fissaggio della piastra



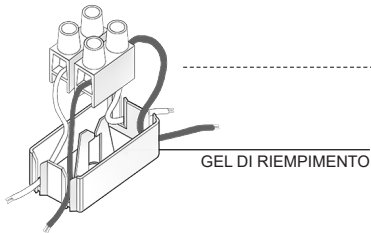
4 - FISSAGGIO A PLAFONE

Fissare a parete, tramite appositi tasselli, la placca di fissaggio facendo passare il cavo di alimentazione attraverso il foro centrale.
Cablare la polarità Terra al capocorda con occhio per massa a terra presente sulla piastra.



5 - CABLAGGIO

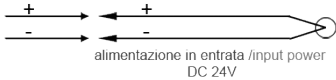
Eseguire la connessione con il cavo uscente dalla/e lampada/e tramite muffole certificate IP67



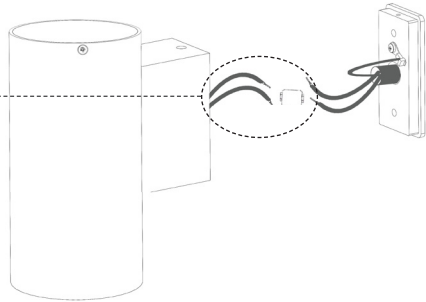
Morsettiere non incluse.
L'installazione può richiedere personale qualificato

MONOCOLORE / MONOCHROME

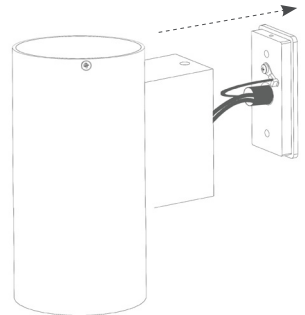
- ⊕ CAVO COLORE MARRONE/ROSSO BROWN/RED CABLE
- ⊖ CAVO COLORE NERO/BLU BLACK/BLU CABLE



1

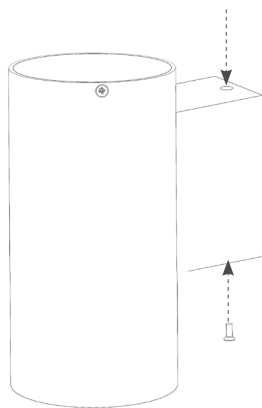


2



6 - CHIUSURA LAMPADA

Fissare il corpo alla placca di fissaggio tramite viti fornite



7 - RIPRISTINARE TENSIONE DI RETE

