

# MANUALE DI ISTRUZIONI

Prima di procedere all'installazione, prego leggere con attenzione il foglio di istruzioni

La sicurezza dell'apparecchio è garantita solo rispettando le normative europee del settore elettrico e le istruzioni contenute in questa scatola; pertanto è necessario conservarle

**OGNI MODIFICA DELL'APPARECCHIO È PROIBITA SENZA AUTORIZZAZIONE**

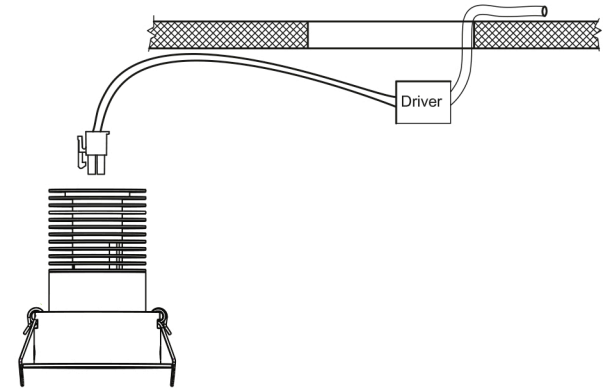
L'installazione deve essere fatta da personale qualificato. Non utilizzare lampade di potenza superiore al limite.

**TOGLIERE LA TENSIONE PRIMA DI ESEGUIRE LE OPERAZIONI DI INSTALLAZIONE E MANUTENZIONE**

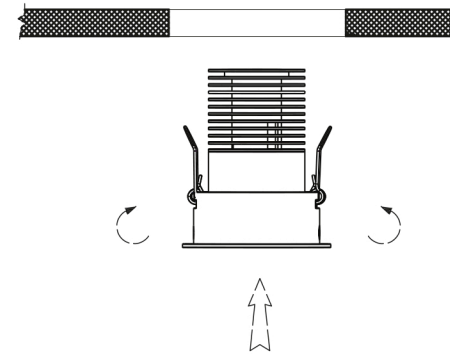
Il modulo led contenuto in questo apparecchio di illuminazione può essere sostituito esclusivamente da personale qualificato. Per un'eventuale sostituzione, si prega contattare il proprio rivenditore indicato.

D.LGS. 49/2014 ATTUAZIONE DIRETTIVA 2012/19/UE (Rifiuti di apparecchiatura Elettrica ed Elettroniche - RAEE): il prodotto non deve essere smaltito tramite la procedura normale di smaltimento dei rifiuti domestici

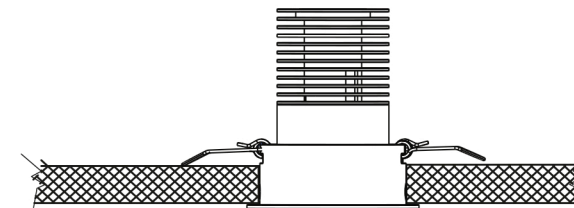
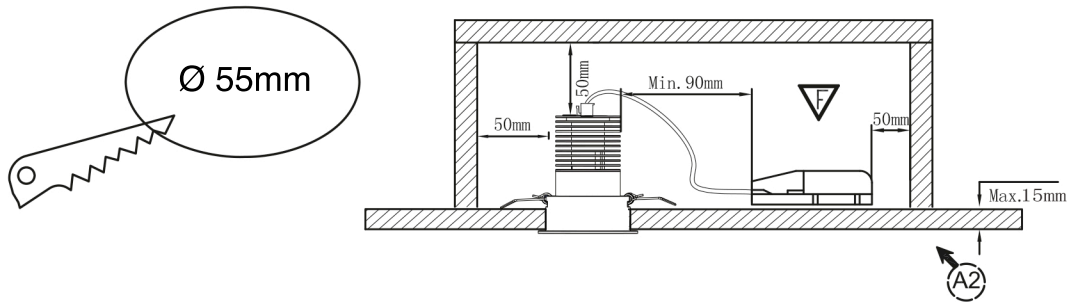
Lampada IP54, non adatta per uso esterno



Model	Nominal Voltage	Rated Wattage		Appropriate LED Driver
AR6COR	AC220-240V	6W		Constant current: 350mA

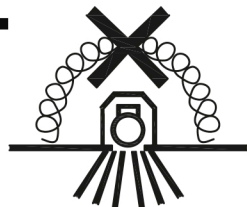


Fare attenzione all'installazione e a mantenere lo spazio tra le diverse parti dell'apparecchio



Orientare il faretto

**FibreTec®**



**A3**— Connect with power after power-off.

**A4**— Put the fixture into the ceiling according to the sketches.

**A5**— Adjust the lamp to a suitable lighting angle range.