

Model	Siljian 3
IP Protection	IP54



ATTENZIONE: La sicurezza dell'apparecchio è garantita solo rispettando le normative europee del settore elettrico e le istruzioni contenute in questa scatola; pertanto è necessario conservarle

WARNING: The safety of the appliance is guaranteed only by respecting the European standards of the electricity sector and the instructions contained in this box; therefore it is necessary to preserve them

Ogni modifica dell'apparecchio **È PROIBITA** senza autorizzazione. L'installazione deve essere fatta da personale qualificato.
Any modification of the appliance **IS FORBIDDEN** without authorization. Installation must be carried out by qualified personnel.

Effettuare la pulizia dell'articolo con un panno asciutto evitando l'uso di solventi o abrasivi. Evitare di spargere liquidi sulle parti elettriche.
Clean the luminaire by the using of dry cloth, avoiding any abrasives or solvents. Please do not throw liquid on the electrical components.



TOGLIERE LA TENSIONE prima di eseguire le operazioni di installazione e manutenzione.
REMOVE THE VOLTAGE before carrying out installation and maintenance operations.

IL MODULO LED contenuto in questo apparecchio di illuminazione può essere sostituito esclusivamente da personale qualificato. Per un'eventuale sostituzione, si prega contattare il proprio rivenditore indicato.
The LED MODULE contained in this luminaire can only be replaced by qualified personnel. For a possible replacement, please contact your dealer.



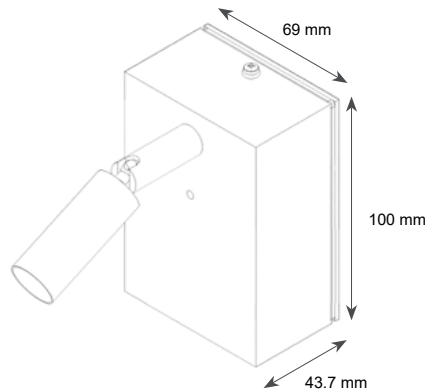
D.LGS. 49/2014 ATTUAZIONE DIRETTIVA 2012/19/UE (Rifiuti di apparecchiatura Elettrica ed Elettroniche - RAEE);

Il prodotto non deve essere smaltito tramite la procedura normale di smaltimento dei rifiuti domestici

LEGISLATIVE DECREE NO. 49/2014 IMPLEMENTATION DIRECTIVE 2012/19 / EU (Waste Electrical and Electronic Equipment - WEEE);

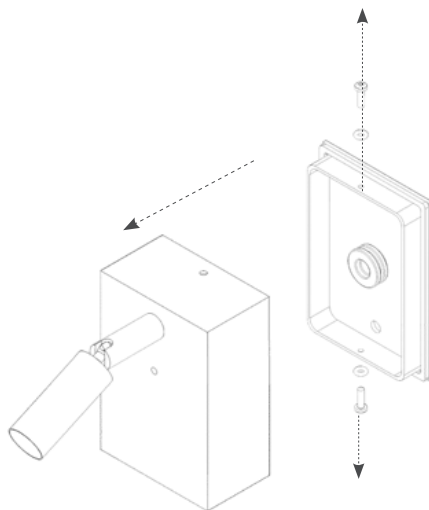
The product must not be disposed of through the normal procedure for disposal of household waste.

DIMENSIONI PROFILO



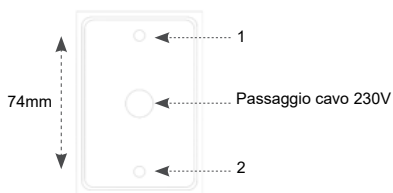
2 - APERTURA LAMPADA

Svitare le due viti di fissaggio M3x10 testa bombata e gli O-ring dalla lampada e rimuovere il coperchio



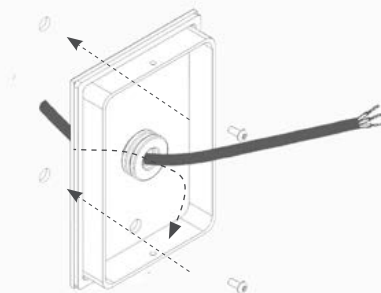
3 - PREDISPOSIZIONE FORI

Eseguire i fori su parete ad una distanza corrispondente alla mezziera delle 2 viti di fissaggio dell'apparecchio (74 mm)



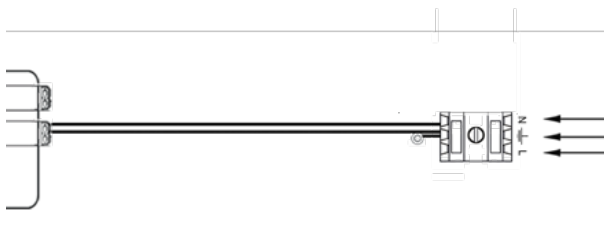
4 - FISSAGGIO A PLAFONE

Fissare a parete, tramite appositi viti, il coperchio facendo passare il cavo di alimentazione attraverso il passacavo



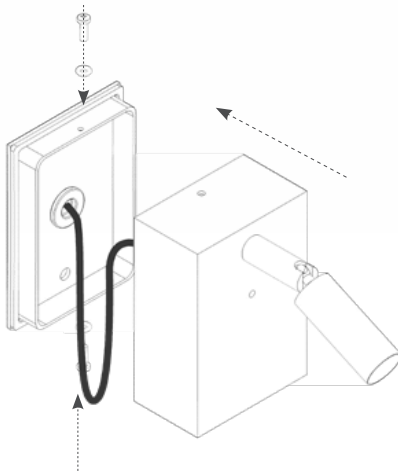
5 - CABLAGGIO

Collegare il cavo 230V alla morsetteria rispettando le polarità indicate (L+, N- e Terra)



6 - CHIUSURA LAMPADA

Richiudere la lampada riavvitando M3x10 testa bombata e gli O-ring



7 - RIPRISTINARE TENSIONE DI RETE

