

Model	SPOT MIDI AS
IP Protection	IP68



ATTENZIONE: La sicurezza dell'apparecchio è garantita solo rispettando le normative europee del settore elettrico e le istruzioni contenute in questa scatola; pertanto è necessario conservarle
WARNING: *The safety of the appliance is guaranteed only by respecting the European standards of the electricity sector and the instructions contained in this box; therefore it is necessary to preserve them*

Ogni modifica dell'apparecchio **È PROIBITA** senza autorizzazione. L'installazione deve essere fatta da personale qualificato.
Any modification of the appliance IS FORBIDDEN without authorization. Installation must be carried out by qualified personnel.

Effettuare la pulizia dell'articolo con un panno asciutto evitando l'uso di solventi o abrasivi. Evitare di spargere liquidi sulle parti elettriche.
Clean the luminaire by the using of dry cloth, avoiding any abrasives or solvents. Please do not throw liquid on the electrical components.



TOGLIERE LA TENSIONE prima di eseguire le operazioni di installazione e manutenzione.

REMOVE THE VOLTAGE before carrying out installation and maintenance operations.

IL MODULO LED contenuto in questo apparecchio di illuminazione può essere sostituito esclusivamente da personale qualificato. Per un'eventuale sostituzione, si prega contattare il proprio rivenditore indicato.
The LED MODULE contained in this luminaire can only be replaced by qualified personnel. For a possible replacement, please contact your dealer.



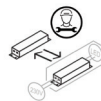
D.LGS. 49/2014 ATTUAZIONE DIRETTIVA 2012/19/UE (Rifiuti di apparecchiatura Elettrica ed Elettroniche - RAEE):

Il prodotto non deve essere smaltito tramite la procedura normale di smaltimento dei rifiuti domestici
LEGISLATIVE DECREE NO. 49/2014 IMPLEMENTATION DIRECTIVE 2012/19 / EU (Waste Electrical and Electronic Equipment - WEEE): *The product must not be disposed of through the normal procedure for disposal of household waste.*

LEGISLATIVE DECREE NO. 49/2014 IMPLEMENTATION DIRECTIVE 2012/19 / EU (Waste Electrical and Electronic Equipment - WEEE): *The product must not be disposed of through the normal procedure for disposal of household waste.*



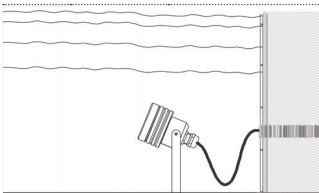
Il modulo led contenuto può essere sostituito solo dal costruttore.
Non-replaceable light source



L'alimentatore remoto può essere sostituito solo da operatore specializzato.
Replaceable control gear by a professional

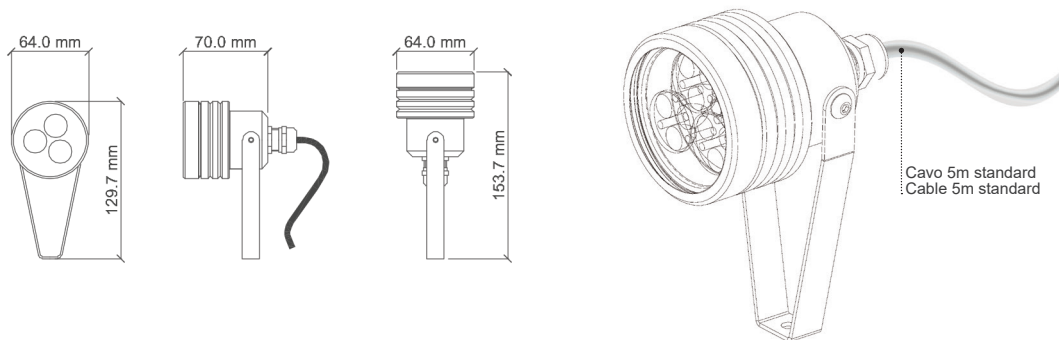
La morsetteria di giunzione non è inclusa. Effettuare il cablaggio con una morsetteria conforme alle EN 60998-2-1 o EN 60998-2-2. Il sistema di connessione alla linea di alimentazione deve avere grado di protezione IP68 o superiore.

Terminal block not included. Installation may require advice from a qualified person. For wiring, use a terminal complies with EN 60998-2-1 and EN 60998-2-2. The IP rating of the electrical connection must be IP68 or grater

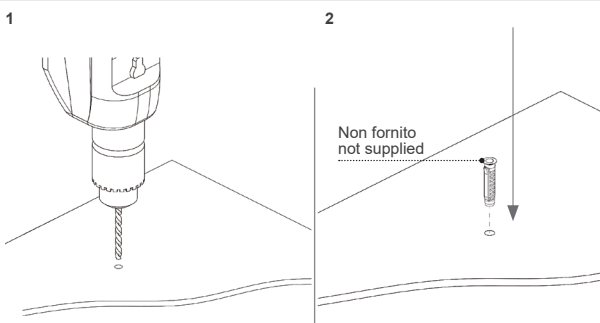


Non idoneo per installazioni fuori dall'acqua
For use when immersed in water

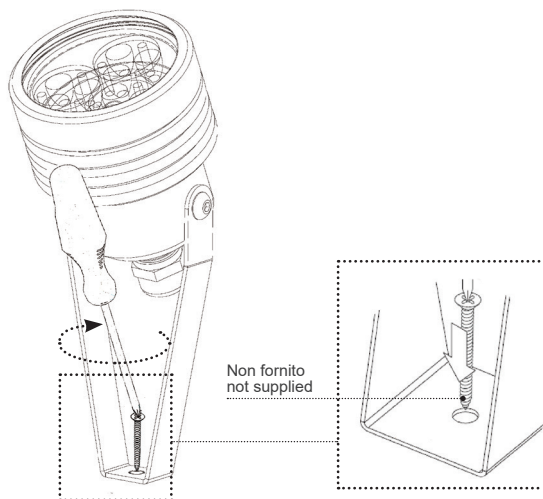
DIMENSIONI PROFILO



1 - FORO FISSAGGIO - FIXING HOLE



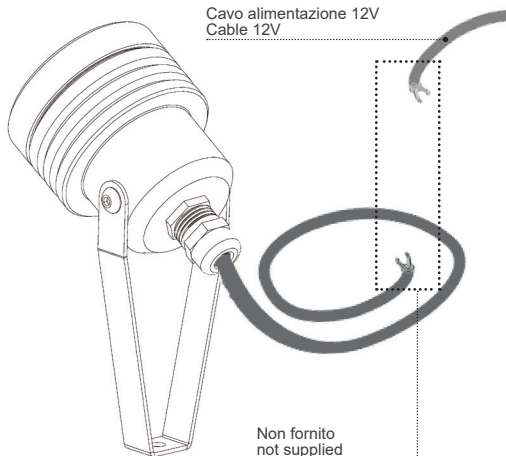
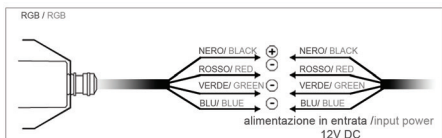
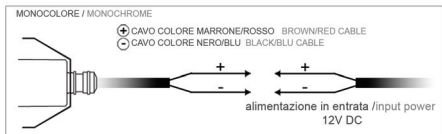
2 - FISSAGGIO FARETTO - FIXING SPOT



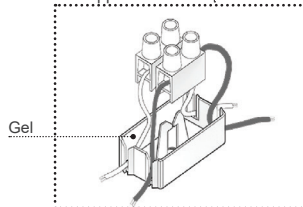
3 - CABLAGGIO LAMPADA-LAMP WIRING

Collegare il cavo uscente dalla lampada tramite muffole certificate IP68
Connect the lamp cable with IP68 certified cast resin joints

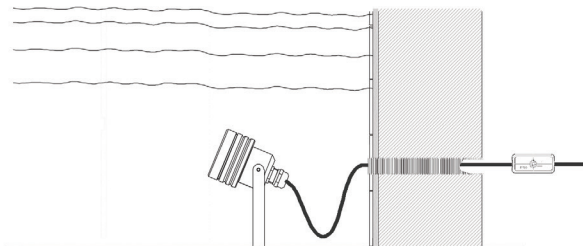
Morsettiere non incluse
Cast resin joints not included



Non fornito
not supplied

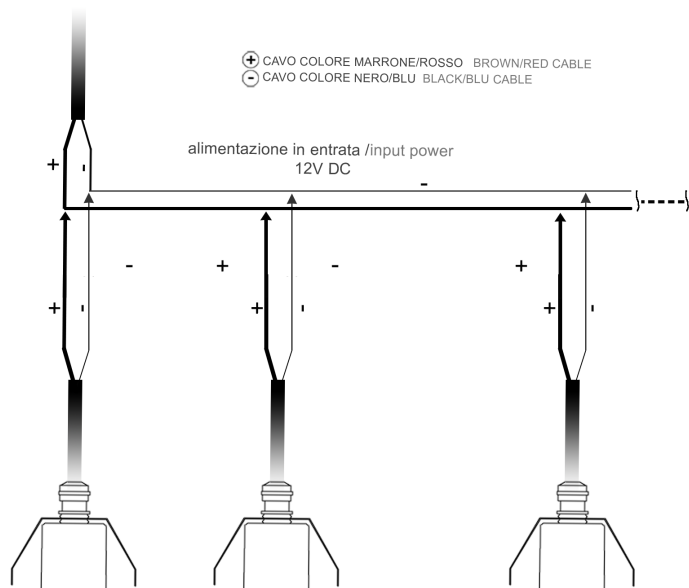


Riprisitnare la connessione di rete
Restore the mains voltage



COLLEGAMENTO DUE O PIU' FARETTI MONOCROMATICI / MONOCHROMATIC SPOTLIGHTS CONNECTION

COLLEGAMENTO IN SERIE / SERIES CONNECTION



COLLEGAMENTO DUE O PIU' FARETTI RGB / RGB SPOTLIGHTS CONNECTION

COLLEGAMENTO IN SERIE RGB / SERIES CONNECTION RGB

