




MODELLO	ZEN 3044 CG
VOLTAGGIO	(alimentatore non incluso) 12/24V
GRADO DI PROTEZIONE	IP 40
AMBIENTE DI UTILIZZO	
INSTALLAZIONE	

-  **ATTENZIONE:** La sicurezza dell'apparecchio è garantita solo rispettando le normative europee del settore elettrico e le istruzioni contenute in questa scatola; pertanto è necessario conservarle

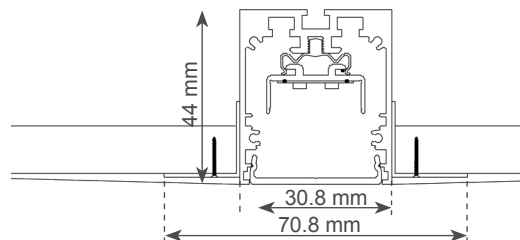
- OGNI MODIFICA DELL'APPARECCHIO È PROIBITA SENZA AUTORIZZAZIONE**
L'installazione deve essere fatta da personale qualificato. Non utilizzare lampade di potenza superiore al limite.

-  **TOGLIERE LA TENSIONE PRIMA DI ESEGUIRE LE OPERAZIONI DI INSTALLAZIONE E MANUTENZIONE.**

- IL MODULO LED contenuto in questo apparecchio di illuminazione può essere sostituito esclusivamente da personale qualificato. Per un'eventuale sostituzione, si prega di contattare il proprio rivenditore indicato.**

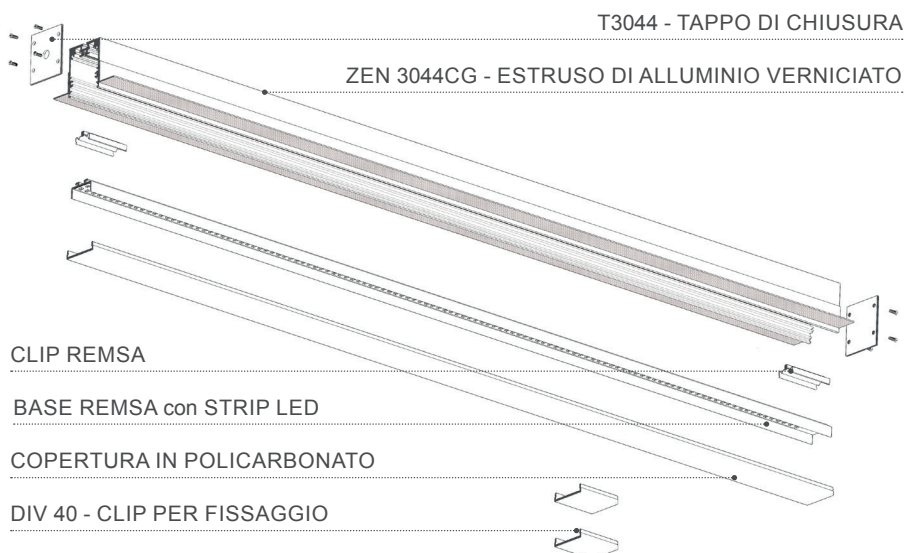
-  **D.LGS. 49/2014 ATTUAZIONE DIRETTIVA 2012/19/UE (Rifiuti di apparecchiatura Elettrica ed Elettroniche - RAEE):**
Il prodotto non deve essere smaltito tramite la procedura normale di smaltimento dei rifiuti domestici

DIMENSIONI APPARECCHIO



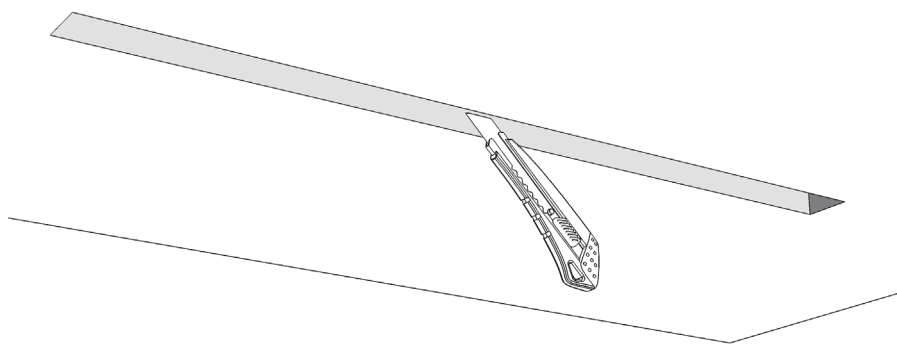
1 - SMONTARE LAMPADA ZEN

- Rimuovere i tappi laterali
- Rimuovere copertura
- Sganciare dallo Zen le clip e la Base Remsa con la strip led.



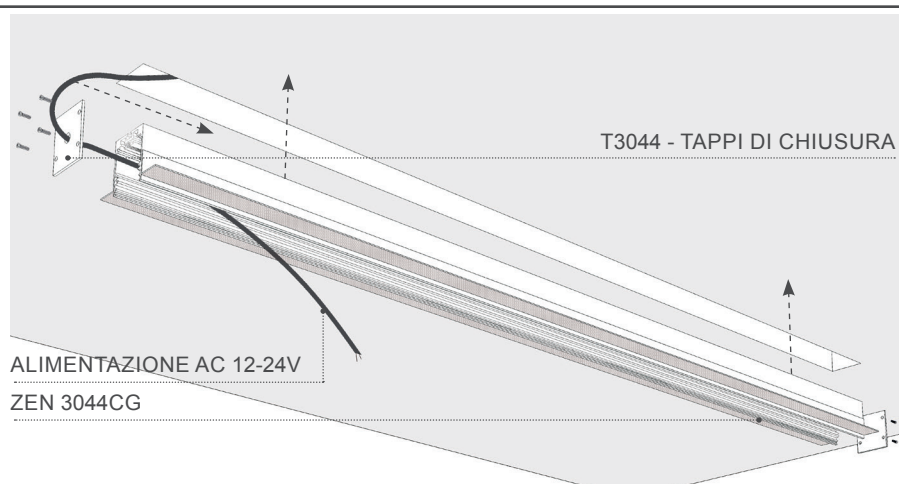
2 - PREPARAZIONE FISSAGGIO

- Eseguire foro nel controsoffitto di dimensioni 31 mm per la lunghezza dello Zen.



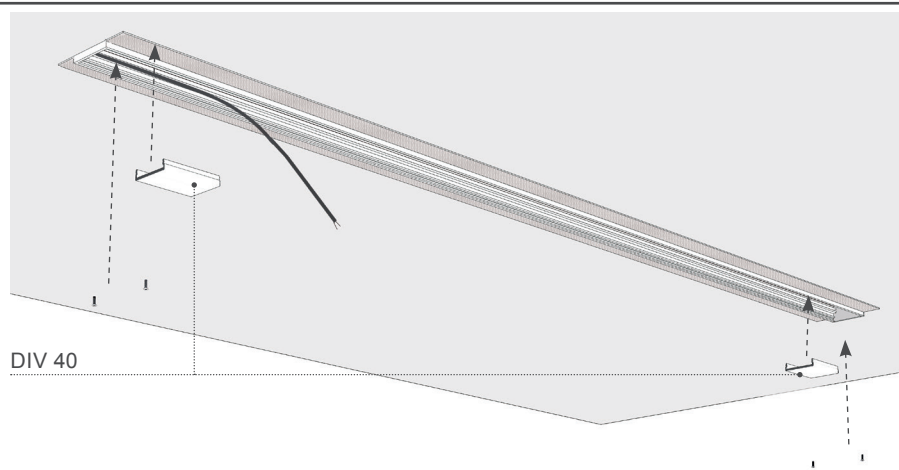
3 - FISSAGGIO

- Avvitare i tappi allo Zen
- Inserire l'estruso avendo cura di far passare il cavo elettrico nel foro del tappo.



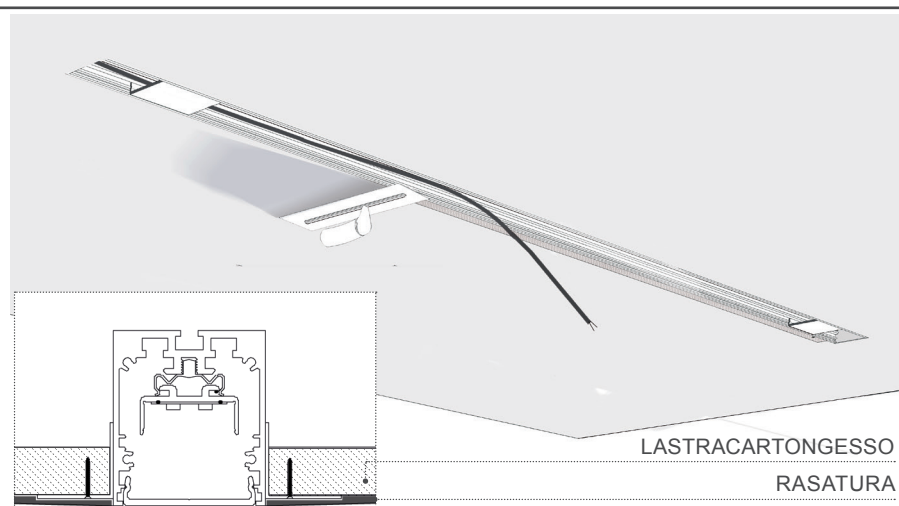
4- AGGANCIAMENTO AL SOFFITTO

- Applicare le clip DIV 40
- Avvitare lo Zen alla lastra di cartongesso.



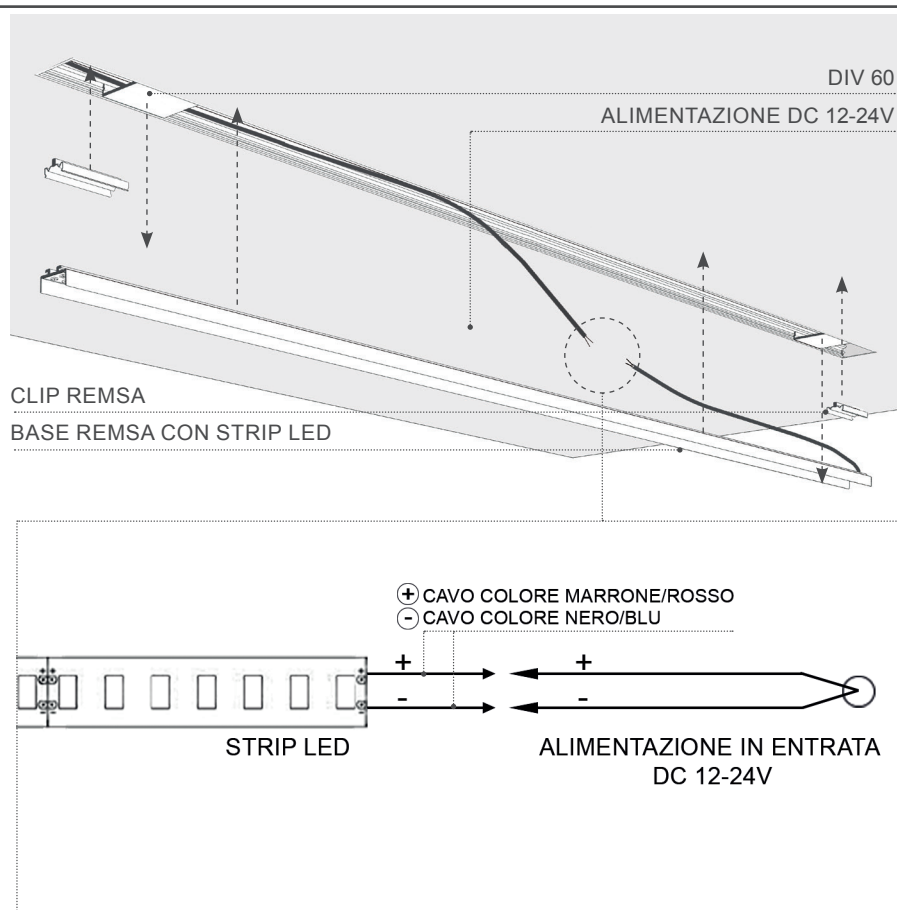
5 - RASATURA

- Procedere alla rasatura e tinteggiatura del soffitto.



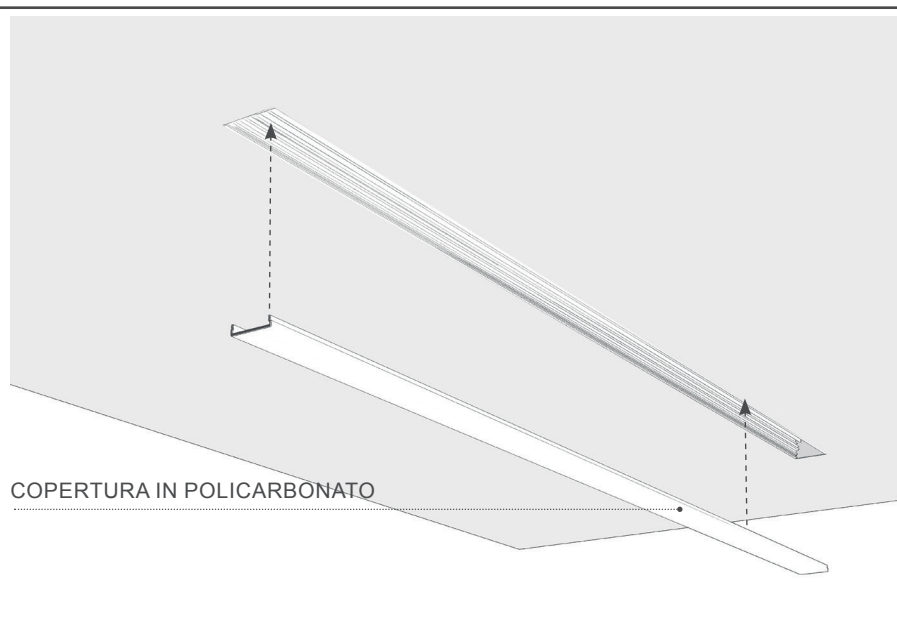
6 - CABLAGGIO E AGGANCIO STRIP LED

- Rimuovere le clip DIV 40 usate per avvitare correttamente la lampada al cartongesso.
- Eseguire il cablaggio collegando il cavo di alimentazione DC 12-24V con la strip led
- Agganciare allo Zen le clip e la base Remsa con la strip led.



7 - CHIUSURA

- Fissare la copertura



8 - RIPRISTINARE TENSIONE DI RETE

