



MODELLO	ZEN 5634 CG
VOLTAGGIO	(alimentatore non incluso) 12/24V
GRADO DI PROTEZIONE	IP 40
AMBIENTE DI UTILIZZO	
INSTALLAZIONE	

- 


ATTENZIONE: La sicurezza dell'apparecchio è garantita solo rispettando le normative europee del settore elettrico e le istruzioni contenute in questa scatola; pertanto è necessario conservarle

- OGNI MODIFICA DELL'APPARECCHIO È PROIBITA SENZA AUTORIZZAZIONE**
L'installazione deve essere fatta da personale qualificato. Non utilizzare lampade di potenza superiore al limite.

- 

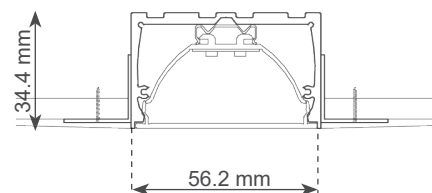
TOGLIERE LA TENSIONE PRIMA DI ESEGUIRE LE OPERAZIONI DI INSTALLAZIONE E MANUTENZIONE.

- IL MODULO LED** contenuto in questo apparecchio di illuminazione può essere sostituito esclusivamente da personale qualificato. Per un'eventuale sostituzione, si prega di contattare il proprio rivenditore indicato.

- 

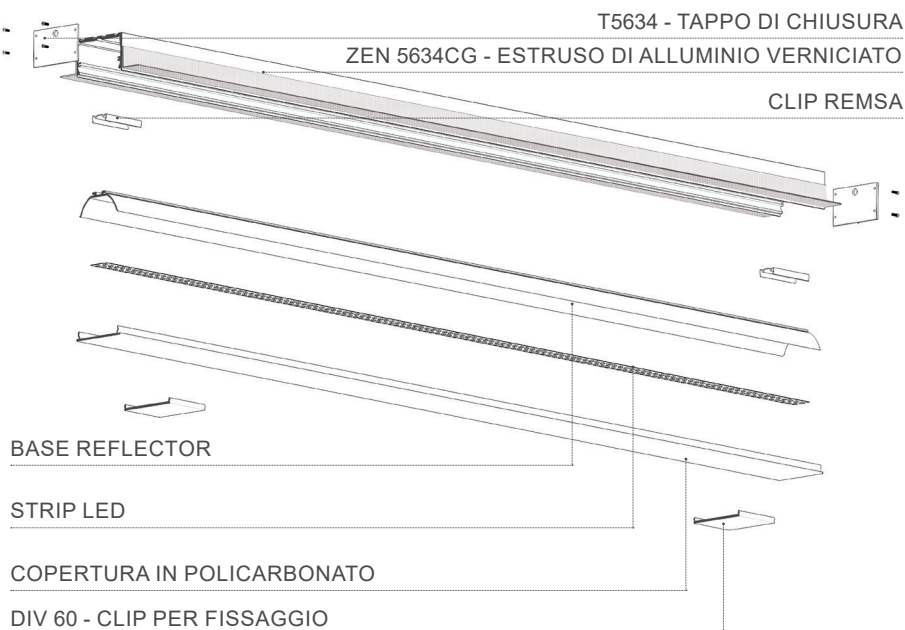
D.LGS. 49/2014 ATTUAZIONE DIRETTIVA 2012/19/UE (Rifiuti di apparecchiatura Elettrica ed Elettroniche - RAEE):
Il prodotto non deve essere smaltito tramite la procedura normale di smaltimento dei rifiuti domestici

DIMENSIONI APPARECCHIO



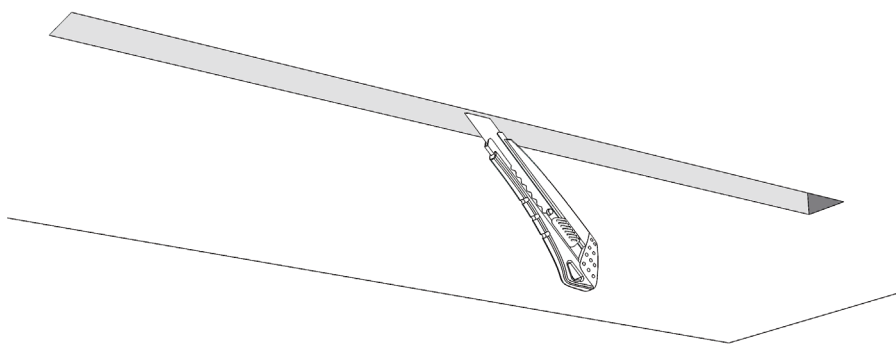
1 - SMONTARE LAMPADA ZEN

- Rimuovere i tappi laterali
- Rimuovere copertura
- Sganciare dallo Zen la Base Reflector con la strip led e el clip



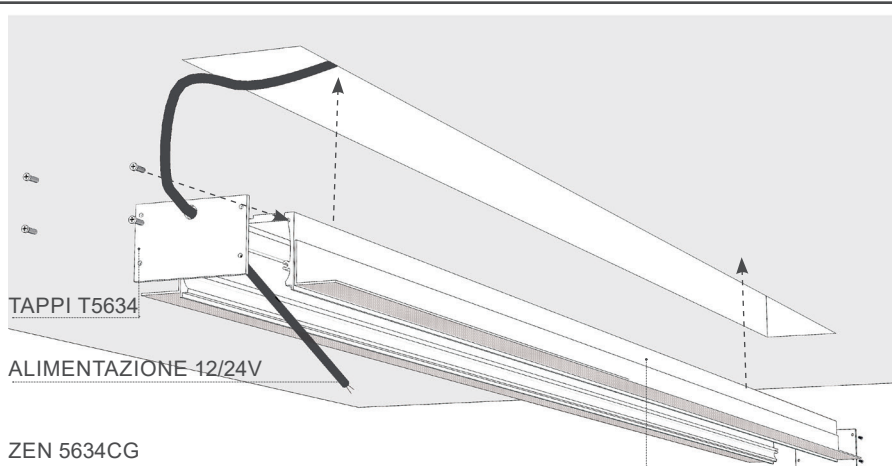
2 - PREPARAZIONE FISSAGGIO

- Eseguire foro nel controsoffitto di dimensioni 60 mm per la lunghezza dello Zen.



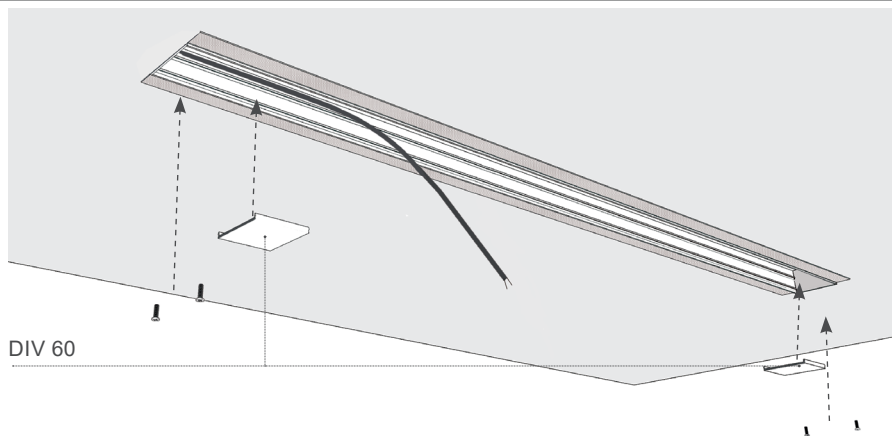
3 - FISSAGGIO

- Avvitare i tappi allo Zen
- Inserire l'estruso avendo cura di far passare il cavo elettrico nel foro del tappo.



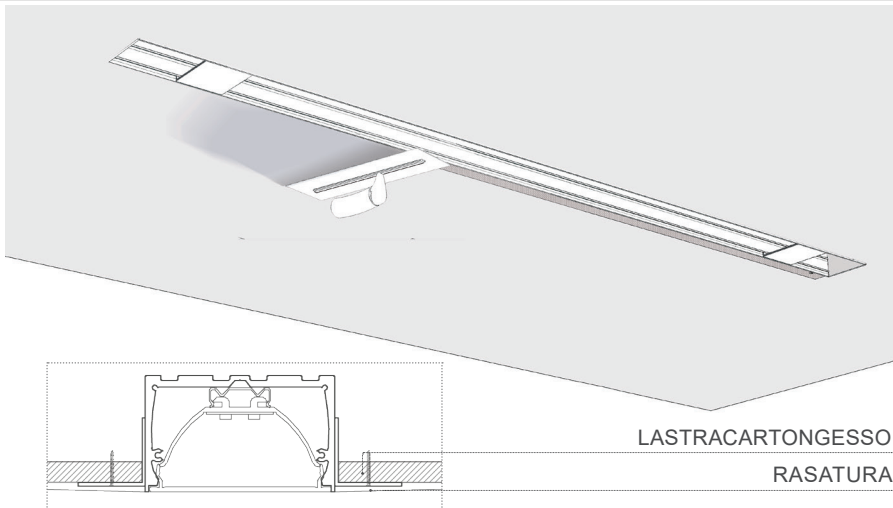
4- AGGANCIAMENTO AL SOFFITTO

- Applicare le clip DIV 60
- Avvitare lo Zen alla lastra di cartongesso.



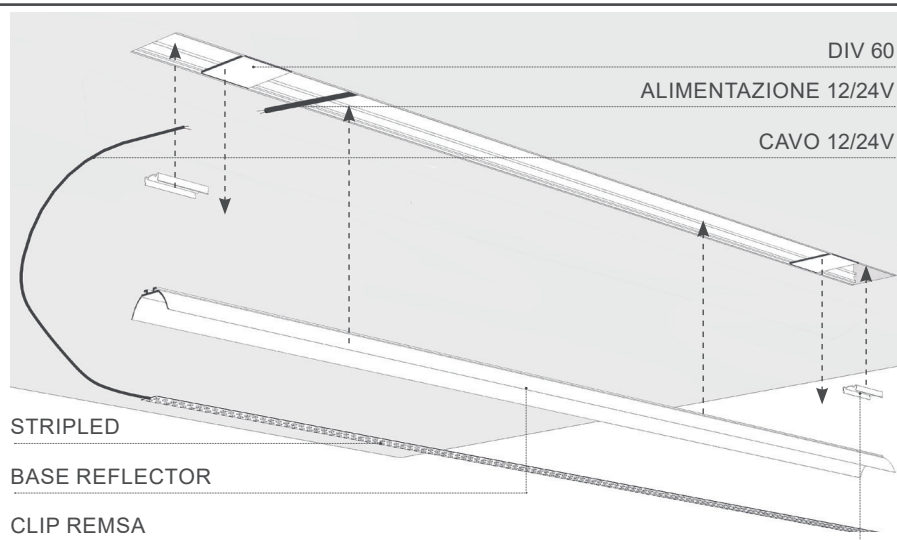
6 - RASATURA

- Procedere alla rasatura e tinteggiatura del soffitto.



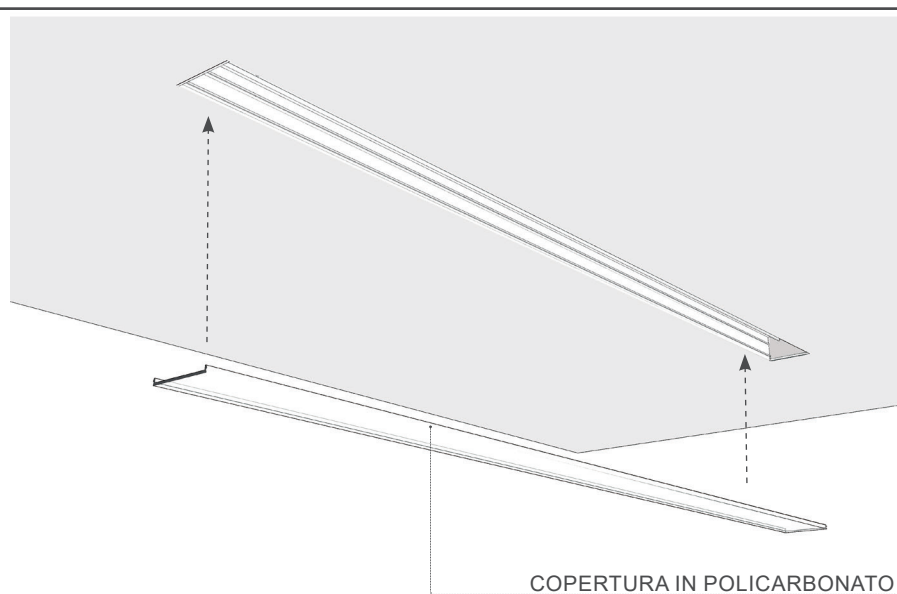
5- CABLAGGIO E AGGANCIO STRIP LED

- Rimuovere le clip DIV 60 usate per avvitare correttamente la lampada al cartongesso.
- Collegare il cavo 12/24V a quello fornito con la strip led.
- Fissare le clip e la Base Reflector.



6 - CHIUSURA

- Fissare la copertura



7-RIPRISTINARE LA TENSIONE DI RETE

