

## T40 360

Lampada a plafone o sospensione per illuminazione di ambienti composto da un corpo in metacrilato opalino Ø 40mm, e tappi di chiusura in alluminio. Diffusione luce a 360°

Suspended or ceiling-mounted tubular profile Ø 40mm for lighting environments, consisting of a body in opaline methacrylate with aluminium end caps

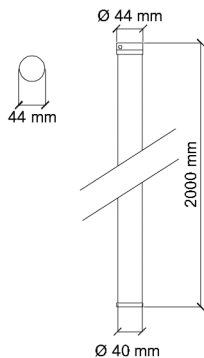


Link

**Fotometrie**  
Photometries

### DIMENSIONI / SIZE

Ø 40mm  
Lunghezze standard: 1.00m/ 2.00m  
Su richiesta lunghezze personalizzabili fino a 2.00m (per ordinare il prodotto, approssimare per eccesso alla lunghezza di 1o 2m)  
Ø 40mm  
Lenght 1.00m/ 2.00m  
Customizable lengths up to 2.00m on request (to order the product, approximate the length of 1 or 2m)



### GRADO DI PROTEZIONE / LEVEL OF PROTECTION

IP 40

### INSTALLAZIONE / INSTALLATION

Fissaggio tramite kit per sospensione  
Fixing by kit for hanging

### MATERIALE / MATERIAL

Metacrilato opalino  
Tappi verniciatura Bianco Ral 9010; su richiesta disponibili altri colori della gamma RAL  
Opal methacrylate  
Caps painting White Ral 9010; on demand other colors of the RAL range are available

### DATI ILLUMINOTECNICI ED ELETTRICI / LIGHTING AND ELECTRICAL DATA

#### Parametri illuminotecnici elettrici ed ottici, secondo norma CEI EN 62722-2-1

#### Electrical and optical lighting parameters, according to the CEI EN 62722-2-1 standard

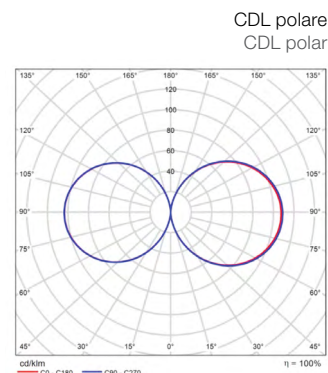
Temperatura di colore CCT	Color temperature CCT	2700K 3000K 4000K
Apertura fascio	Beam	General Light 360°
Indice di resa cromatica Ra	Color Rendering coefficient Ra	>90
Deviazione cromatica Step MacAdam	Color deviation Step MacAdam	3
Flusso effettivo	Actual flux	665 lm/m
Potenza	Power	14,4 W/m
Efficienza luminosa lm/W	Luminous efficiency lm/W	46 lm/W
Voltaggio*	Voltage**	24V DC
Temp.Tc@Ta 25°C	Temp.Tc@Ta 25°C	85°C
Temperatura standard ambiente esercizio:	Operating temperature	-20° +45°
Lifetime	Lifetime	L80 35.000h (Ta 25°C)

\*Alimentatori a tensione costante remoto da ordinare separatamente disponibili sia IP20 che IP67 idonei per installazione in esterni.

Disponibile interfaccia di dimmerazione DALI/DMX/0-10V/ 1-10V

\*\*Constant voltage ballasts to be ordered separately, both IP20 and IP67 are available and suitable for outdoor installation.

DALI/DMX/0-10V/ 1-10V dimming interface available



## KIT PER SOSPENSIONI / SET FOR HANGING

### SOSP C50

- Supporto di fissaggio a soffitto composto da:
- rosone Ø 83mm H25mm, finitura bianca\*
  - cavo trasparente o cavo siliconico + tessuto\*, finitura bianca lunghezza 2,00m

- Ceiling fastening support consisting of:
- ceiling rose Ø 83mm H25mm, white finishing\*\*
  - transparent cable or silicone cable + fabric white finishing\*\* length 2,00m



### Rosoni speciali a richiesta Special rosettes on request

#### SOSP C50 2

- rosone doppio Ø 12mm H25mm, finitura bianca
- cavo trasparente o cavo siliconico + tessuto, finitura bianca lunghezza 2,00m
- Double ceiling rose Ø 12mm H25mm, white finishing
- transparent cable or silicone cable + fabric white finishing length 2,00m



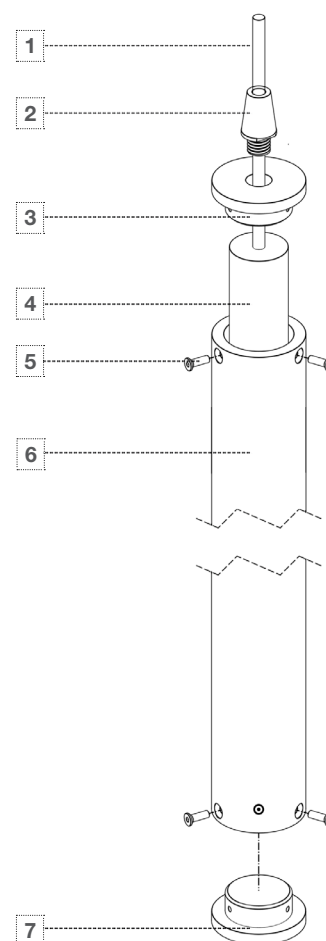
\*A richiesta è possibile avere colori diversi da quella di serie

\*\*Upon request other colors are available

## ESPLOSO /EXPLODED

- 1 - Cavo trasparente o siliconico
- 2 - Pressacavo in plastica trasparente
- 3 - Tappo in alluminio bianco
- 4 - Tubo siliconico led 14,4W/m
- 5 - Vite testa svasata M3x10
- 6 - Pmma Opalino Ø40
- 7 - Tappo in alluminio bianco

- 1 - Transparent or silicone cable
- 2 - Cable gland in transparent plastic
- 3 - Cap in white aluminium
- 4 - Led silicone tube 14,4W/m
- 5 - M3x10 rounded head screw
- 6 - Opal Pmma Ø40
- 7 - Cap in white aluminium



---

## CERTIFICAZIONI / CERTIFICATIONS

- |  |  |
|--|--|
| • Soddisfa EN60598-1 e relative note   | Satisfies EN60598-1 and related notes  |
| • CE - conforme EN 60598-1   | CE - compliance to EN 60598-1  |
| • Può essere installato su superfici infiammabili  | It can be installed on surfaces that are normally flammable  |
| • Norma CEI 34-156 Classe di isolamento: III   | CEI 34-156 Insulation class: III   |
| • Conforme alla direttive RAEE - D.lgs 49/2014   | Compliance to the directive RAEE - D.lgs 49/2014   |
| • Norma CEI 64-8 e relativi varianti: prodotto può essere installato su superfici infiammabili | CEI 34-156 Insulation class: I/CEI 64-8 and variants: product can be installed on flammable surfaces |
| • Conforme alla direttive RAEE - D.lgs 49/2014   | Compliance to the directive RAEE - D.lgs 49/2014   |
| • IEC/EN 62471:2010 Rischio fotobiologico: RG 1  | IEC/EN 62471:2010 Photobiological risk: RG 1   |

---

## CODICI / CODES

<b>Codice / Code</b>	<b>T°K</b>	<b>Lunghezza /Lenght</b>	<b>Finitura / Finishing</b>
T40 360	27K	1	B
T40 360	30K	1	B
T40 360	40K	1	B
T40 360	27K	2	B
T40 360	30K	2	B
T40 360	40K	2	B
<b>Sospensione/ Hanging</b>			
SOSP C50			TR B
SOSP C50			B