

T80 360

Lampada a sospensione per illuminazione di ambienti composto da un corpo in metacrilato opalino Ø 80mm, e tappi di chiusura in alluminio. Diffusione luce a 360°

Suspended or ceiling-mounted tubular profile Ø 80 mm for lighting environments, consisting of a body in opaline methacrylate with aluminium end caps

[Link](#)

Scheda montaggio
Installation instructions



Fotometrie
Photometries

DIMENSIONI / SIZE

Ø 80mm

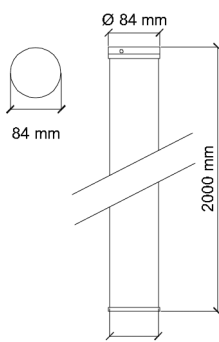
Lunghezze standard: 1.00m/ 2.00m

Su richiesta lunghezze personalizzabili fino a 2.00m (per ordinare il prodotto, approssimare per eccesso alla lunghezza di 1o 2m)

Ø 80mm

Lenght 1.00m/ 2.00m

Customizable lengths up to 2.00m on request (to order the product, approximate the length of 1 or 2m)



GRADO DI PROTEZIONE / LEVEL OF PROTECTION

IP 40

INSTALLAZIONE / INSTALLATION

Fissaggio tramite kit per sospensione

Fixing by kit for hanging

MATERIALE / MATERIAL

Metacrilato opalino

Tappi verniciatura Bianco Ral 9010; su richiesta disponibili altri colori della gamma RAL

Opal methacrylate

Caps painting White Ral 9010; on demand other colors of the RAL range are available

DATI ILLUMINOTECNICI ED ELETTRICI / LIGHTING AND ELECTRICAL DATA

Parametri illuminotecnici elettrici ed ottici, secondo norma CEI EN 62722-2-1

Electrical and optical lighting parameters, according to the CEI EN 62722-2-1 standard

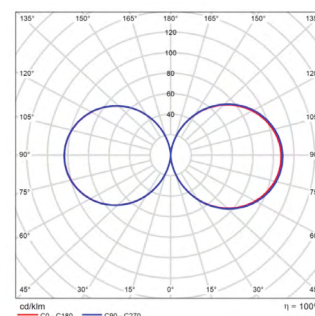
Sorgenti luminose	Light source	Strip Remsa SL
Temperatura di colore CCT	Color temperature CCT	2700K 3000K 4000K
Apertura fascio	Beam	General Light 360°
Indice di resa cromatica Ra	Color Rendering coefficient Ra	>90
Deviazione cromatica Step MacAdam	Color deviation Step MacAdam	3
Flusso effettivo	Actual flux	1300 lm/m
Potenza	Power	48 W
Efficienza luminosa lm/W	Luminous efficiency lm/W	61 lm/W
Voltaggio*	Voltage**	230V AC
Temp.Tc@Ta 25°C	Temp.Tc@Ta 25°C	85°C
Temperatura standard ambiente esercizio:	Operating temperature	-20° +45°
Lifetime	Lifetime	L80 35.000h (Ta 25°C)

*Alimentatori a tensione costante all'interno del kit di sospensione

**Constant voltage power supplies inside the suspension kit



CDL polare
CDL polar



KIT PER SOSPENSIONI / SET FOR HANGING

SOSP T80 360

- Supporto di fissaggio a soffitto composto da:
- rosone circolare Ø100mm H240mm con sistema anticaduta + alimentatore, finitura bianca*
 - cavo trasparente lunghezza 2,00m

Ceiling fastening support consisting of:

- ceiling rose Ø 100mm H240mm, with fall arrest system + power supply white finishing**
- transparent cable length 2,00m



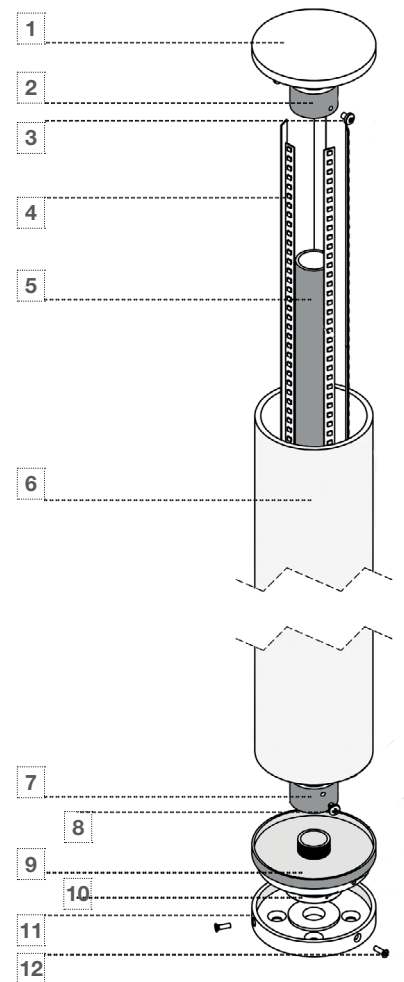
*A richiesta è possibile avere colori diversi da quella di serie

**Upon request other colors are available

ESPLOSO /EXPLODED

- 1 - Tappo
- 2 - Boccola T80
- 3 - Viti testa bombata M4x5
- 4 - n°5 Strip led 24V 120led/m 9.6w/m
- 5 - Dissipatore tubolare
- 6 - Opalino Ø80
- 7 - Boccola T80
- 8 - Viti testa bombata M4x5
- 9 - Fissaggio
- 10 - Anello magnetico Ø40/23mm
- 11 - Fissaggio plafone T80
- 12 - Viti testa svasata M4x10

- 1 - Cap
- 2 - Bushing T80
- 3 - M4x5 rounded head screw
- 4 - n°5 Strip led 24V 60led/m 4,8w/m
- 5 - Tubular heatsink
- 6 - Opaline tube Ø80
- 7 - Bushing T80
- 8 - M4x5 rounded head screw
- 9 - Fixing
- 10 - Magnetic O-ring Ø40/23mm
- 11 - Ceiling mounting bracket T80
- 12 - M4x10 rounded head screw



CERTIFICAZIONI / CERTIFICATIONS

- Soddisfa EN60598-1 e relative note
 - CE - conforme EN 60598-1
 - Può essere installato su superfici infiammabili
 - Norma CEI 34-156 Classe di isolamento: III
 - Conforme alla direttive RAEE - D.lgs 49/2014
 - Norma CEI 64-8 e relativi varianti: prodotto può essere installato su superfici infiammabili
 - Conforme alla direttive RAEE - D.lgs 49/2014
 - IEC/EN 62471:2010 Rischio fotobiologico: RG 1
- Satisfies EN60598-1 and related notes
CE - compliance to EN 60598-1
It can be installed on surfaces that are normally flammable
CEI 34-156 Insulation class: III
Compliance to the directive RAEE - D.lgs 49/2014
CEI 34-156 Insulation class: IECI 64-8 and variants: product can be installed on flammable surfaces
Compliance to the directive RAEE - D.lgs 49/2014
IEC/EN 62471:2010 Photobiological risk: RG 1

CODICI / CODES

Codice / Code	T°K	Lunghezza / Lenght	Finitura / Finishing
T80 360	27K	1	B
T80 360	30K	1	B
T80 360	40K	1	B
T80 360	27K	2	B
T80 360	30K	2	B
T80 360	40K	2	B
Sospensione/ Hanging			
SOSP T80 360			TR B
SOSP T80 360			B