

Driver LC 35W 24V SC SNC

Serie essence 24 V – non dimmerabile (IP20)

**Descrizione del prodotto**

- _ LED driver a tensione costante
- _ Tensione d'uscita 24 V
- _ Potenza d'uscita max. 35 W
- _ Dimming mediante il dimmer LED PWM esterno collegato sul lato d'uscita
- _ Durata nominale di max. 50.000 h
- _ 5 anni di garanzia

Applicazioni tipiche

- _ Illuminazione di modanature, illuminazione d'accento di facciate, illuminazione indiretta di soffitti, scaffali refrigerati

Dettagli tecnici

- _ 24 V, 35 W
- _ Costruzione compatta (142 x 43 x 30 mm) con pressacavi
- _ Tensione d'uscita NF ondulazione residua (< 120 Hz) \pm 1,5 %
- _ Sezione ridotta
- _ Morsetti a innesto per semplificare il cablaggio

Soluzione in sistema

- _ Tridonic LLE-FLEX ADV G2 600, 1.200, 1.800 lm/m
- _ Tridonic LLE-FLEX EXC 600, 1.200, 1.800, 2.500 lm/m
- _ In abbinamento ad accessori Flex Wire per spina PCB

Website

Spotlights



Downlights



Linear



Area



Floor | Wall



Free-standing



Street



Decorative

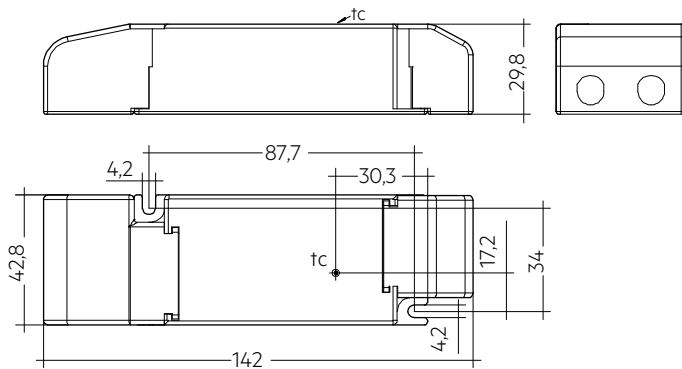


High bay

Driver LC 35W 24V SC SNC

Serie essence 24 V – non dimmerabile (IP20)

Per la scheda tecnica completa su questo prodotto andate nella sezione download.

**Data dell'ordine**

Tipo	Numero articolo	Confezione, cartone ②	Confezione, paletta	Confezione per grandi quantità	Peso unitario
Confezione multipla					
LC 35W 24V SC SNC	87500852	20 pezzo/pezzi	140 pezzo/pezzi	1.820 pezzo/pezzi	0,135 kg

Dati tecnici

Tensione di alimentazione nominale	220 – 240 V
Gamma di tensione in AC	198 – 264 V
Frequenza di rete	50 / 60 Hz
Protezione contro la sovratensione	320 V AC, 1 h
Corrente tipica (a 230 V, 50 Hz, pieno carico) ①	176 mA
Massima potenza assorbita	40 W
Efficienza tipica (a 230 V, 50 Hz, pieno carico)	86,5 %
λ (a 230 V, 50 Hz, pieno carico) ①	0,95
Corrente d'ingresso tipica a vuoto	25 mA
Tipica potenza assorbita a vuoto	1 W
Corrente d'accensione (picco / durata)	30 A / 180 μ s
THD (a 230 V, 50 Hz, pieno carico) ①	< 10 %
Tempo di accensione (a 230 V, 50 Hz, pieno carico) ①	< 0,5 s
Tempo di spegnimento (a 230 V, 50 Hz, pieno carico)	< 0,5 s
Durata in caso di blackout (uscita)	0 s
Tolleranza di tensione d'uscita	\pm 1 V
Ondulazione residua LF tensione d'uscita (< 120 Hz)	\pm 1,5 %
Max. tensione d'uscita (U-OUT)	25 V
Resistenza Burst	1 kV
Resistenza a picchi di tensione (fra L - N)	1 kV
Resistenza a picchi di tensione (fra L/N - PE)	2 kV
Tipo di protezione	IP20
Durata di vita	fino a 50.000 h
Garanzia	5 Anno/i
Dimensioni L x l x H	142 x 43 x 29,8 mm

Contrassegni di testIP20 SELV                  RoHS**Normative**

EN 55015, EN 61000-3-2, EN 61000-3-3, EN 61347-1, EN 61347-2-13, EN 62384, EN 61547, IEC 60335-1, IEC 60335-2-89

Dati tecnici specifici

Tipo	Carico	Tensione diretta	Corrente d'uscita	Max. potenza d'uscita	Potenza impegnata tipica	Corrente assorbita tipica	Max. temperatura del tc point	Temperatura ambiente
LC 35W 24V SC SNC	30 %	24 V	438 mA	10,5 W	13,1 W	65 mA	65 °C	-20 ... +50 °C
LC 35W 24V SC SNC	60 %	24 V	875 mA	21,0 W	24,5 W	112 mA	70 °C	-20 ... +50 °C
LC 35W 24V SC SNC	80 %	24 V	1.167 mA	28,0 W	32,2 W	144 mA	80 °C	-20 ... +50 °C
LC 35W 24V SC SNC	100 %	24 V	1.458 mA	35,0 W	40,0 W	176 mA	80 °C	-20 ... +45 °C

① Valido ad un livello di dimmerazione del 100 %.

② In entrambe le confezioni sono compresi i pressacavi. Nella confezione s ingola ogni driver è imballato separatamente.