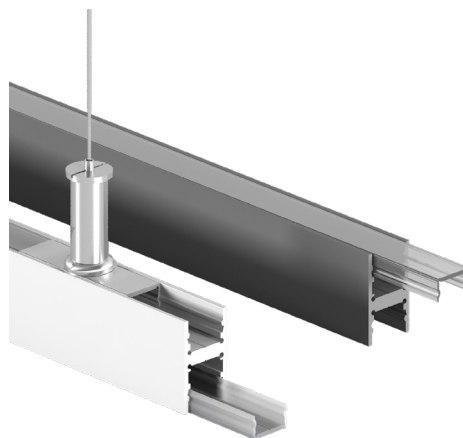


ZEN 1831

Sistema lineare a plafone e sospensione di dimensioni 18x31mm, composto da un profilo strutturale in alluminio con schermo in metacrilato piatto opalino

Linear ceiling or hanging profiles, consisting of varnished aluminium structural profiles and opal metacrylate shield. Profile in painted aluminium 18x31 mm



[Link](#)

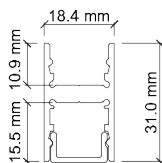
Valori fotometrici.pdf
Photometric values.pdf



Fotometrie
Photometries

DIMENSIONI / SIZE

Profilo 18,4 x 31 mm
Lunghezza personalizzabile fino a 3m
Profile width 18,4mm, height 31mm.



LUNGHEZZA CAVO / LEVEL OF PROTECTION

Apparecchio fornito con:
cavo 0.30 metri nella versione a plafone
cavo 2,00 metri nella versione a sospensione (con kit Sosp)
Luminaire supplied with:
cable 0.30 meters in the surface-mounted version.
cable 2.00 meters in the hanging version (with Sosp kit)

FINITURA / FINISHING

Color argento anodizzato (G) verniciatura bianco RAL 9016 (B)
Noir 100 Sable (N)
White Ral 9016 (B) / Anodised silver (G) / Noir 100 Sable (N)

GRADO DI PROTEZIONE / LEVEL OF PROTECTION

IP 40
IP65 (con trattamento resinatura da applicare sul profilo in alluminio)
Per maggiori info si veda la voce lavorazioni speciali
IP 40
IP65 (with resin layer to be applied on the aluminium profile)
For more info see the item special processes

INSTALLAZIONE / INSTALLATION

Applicabile a soffitto, sospensione
Possibilità illuminazione up/down Fissaggio tramite clip
1 - Montaggio in file continue
2 - Linee con angoli 90°
3 - Linee con angoli diversi da 90°
(salvo limiti strutturali)

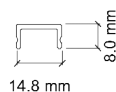
Applicable to ceiling /hanging.Possibility of up/down light
1 - Assembly continuous rows.
2 - Lines with 90° angles.
3 - Lines with angles other than 90°
(except structural limitations)



COPERTURA / COVER

COP FLAT TWIN

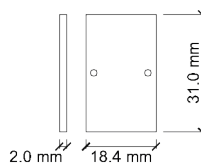
Copertura piatta in policarbonato trasparente o opalina
Dimensioni: 14,8x8 mm lunghezza personalizzabile max 3m
Flat polycarbonate cover 14,8x8 mm.
Customizable up to 3m



TAPPI / CAPS

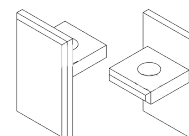
T1831

Tappo di chiusura per profilo 1831
Dimensioni: 31x18,4x sp.2 mm.
Stessa finitura della lampada
Sealing stopper for 1831 profile
Dimensions: 31x18.4x sp.2 mm.
Same finish as the lamp



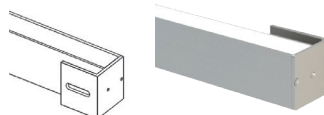
TS 1831

Tappo di chiusura in alluminio senza viti.
Stessa finitura della lampada
Alluminium sealing stopper without screws.
Same finish as the lamp



ST A TWIN

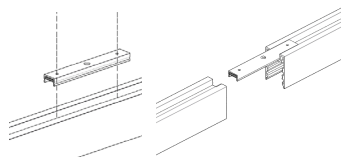
Staffa di fissaggio a parete.
Stessa finitura della lampada
Sealing stopper for wall fixing.
Same finish as the lamp



GIUNTI / JOINTS

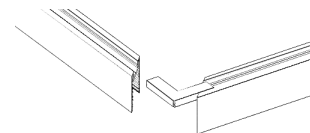
GZ

Staffa di fissaggio a muro, a sospensione o per unire file continue.
Joint for ceiling or to connect continuous rows.



GZ 90

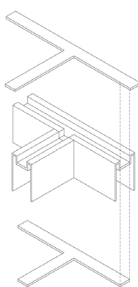
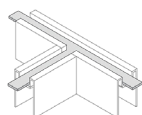
Giunto ad angolo retto.
Right angle joint.



GZ T

Kit per giunto a T, lungo 25cm, composto da:
- profili Zen fresati per accostamento a T
- staffa inferiore di fissaggio profili
- staffa superiore di fissaggio unione profili

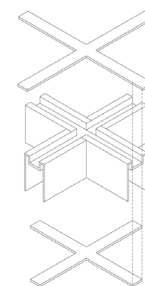
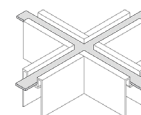
Kit for T-joint, length 25cm, composed of:
- Zen profiles milled for T-junction
- lower profile fixing bracket
- upper bracket for fixing profile joins



GZ X

Kit per giunto a X 25x25cm composto da:
- profili Zen fresati per accostamento a T
- staffa inferiore di fissaggio profili
- staffa superiore di fissaggio unione profili

Kit for X-joint 25x25cm consisting of:
- Zen profiles milled for T-junction
- lower profile fixing bracket
- upper bracket for fixing the union

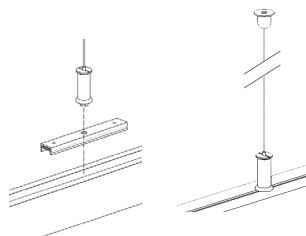


KIT SOSPENSIONE / SUSPENSION KIT

SOSP GZ

Supporto di fissaggio a soffitto, completo di tenditore, 2 metri di cavo d'acciaio + clip aggancio plafone.

Ceiling type fixing support, equipped with turnbuckle, 2 meters of steel cable + snap clip for ceiling light.



SCATOLA PER ALIMENTATORI E COPERTURA CAVI / BOX FOR POWER SUPPLIES AND CABLE COVER

POWER BOX

Contenitore metallico per serie TRAF0 SLIM + Control Dimmer, o TRAF0 150/24DA

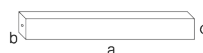
Dimensioni (axbxc): 405x61x50mm

Disponibili nelle stesse finiture della lampada a cui è associato

Metallic container for TRAF0 SLIM + Control Dimmer, o TRAF0 150/24DA.

Dimensions (axbxc): 405x61x50mm

White Ral 9010 or grey 9006 or black



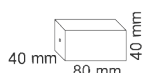
COVER CV

Scatola copertura connessioni.

Disponibili nelle stesse finiture della lampada a cui è associato

Metallic container for TRAF0 SLIM + Control Dali, TRAF0 150/24DA

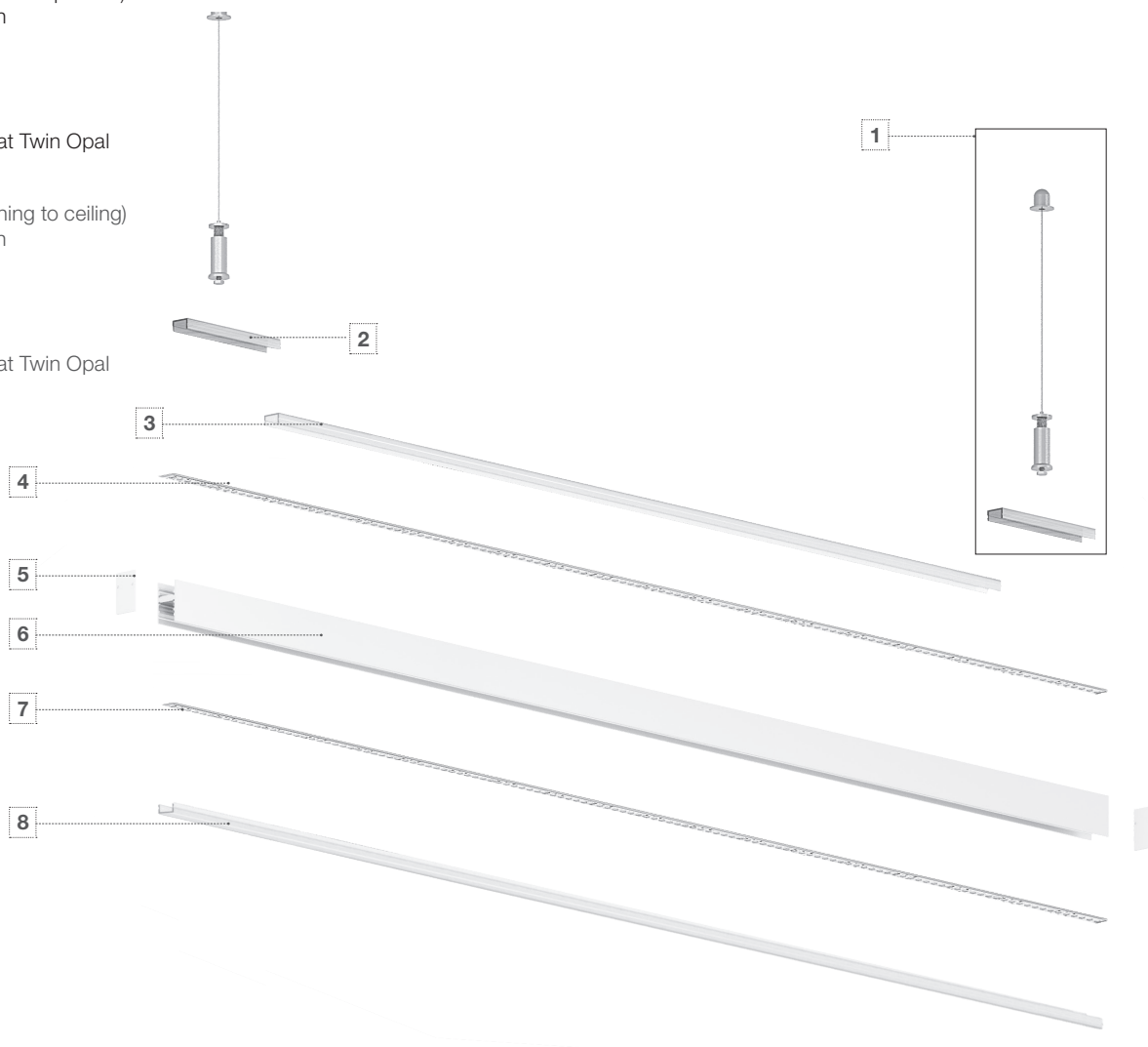
Available in the same finishes of the lamp to which it is associated



ESPLOSO /EXPLODED

- 1 - Sosp GZ
- 2 - GZ (per attacco a plafone)
- 3 - Cop Flat Twin
- 4 - Stripled
- 5 - T 1831
- 6 - Zen 1831
- 7 - Stripled
- 8 - Copertura Flat Twin Opal

- 1 - Sosp GZ
- 2 - GZ (for attaching to ceiling)
- 3 - Cop Flat Twin
- 4 - Stripled
- 5 - T 1831
- 6 - Zen 1831
- 7 - Stripled
- 8 - Copertura Flat Twin Opal



CABLAGGI / WIRINGS



A - uscita cavo testa con tappo preforato
A - head wiring through pre-drilled stopper



B - uscita cavo retro
B - wiring from behind

L'estruso potrà essere fornito già forato.

Specificare l'esatta posizione di passaggio dei cavi di alimentazione

From behind (the extrusion can be supplied pre-drilled if the precise location of cables running will be indicated)

ATTENZIONE: con il trattamento di resinatura per installazioni in zone esterne scoperte o a rischio infiltrazioni, è consigliabile utilizzare l'uscita cavo di testa, o dotare l'uscita cavo dal retro di elemento di tenuta all'acqua. Contattare il nostro ufficio tecnico per approfondimenti

WARNING: Resin layer for installations in uncovered outdoor areas or at risk of infiltration, it is advisable to use head wiring, or equip wiring from behind of the element of water tightness. Contact our technical office for further information

SOLUZIONE 1 SOLUTION 1

Per la creazione di linee più lunghe di 3m (lunghezza massima dei profili Zen a catalogo) verranno forniti in cantiere un numero di profili Zen necessari a raggiungere la lunghezza ordinata e una o più strip cablata ad 1 (fino a 5 metri) o ad entrambe le estremità (da 5 a 10m) + gli accessori e le clip di fissaggio. La Copertura sarà fornita in rotoli con lunghezza massima 6m.

In questa soluzione la strip dovrà essere incollata in cantiere, dopo aver fissato i profili.

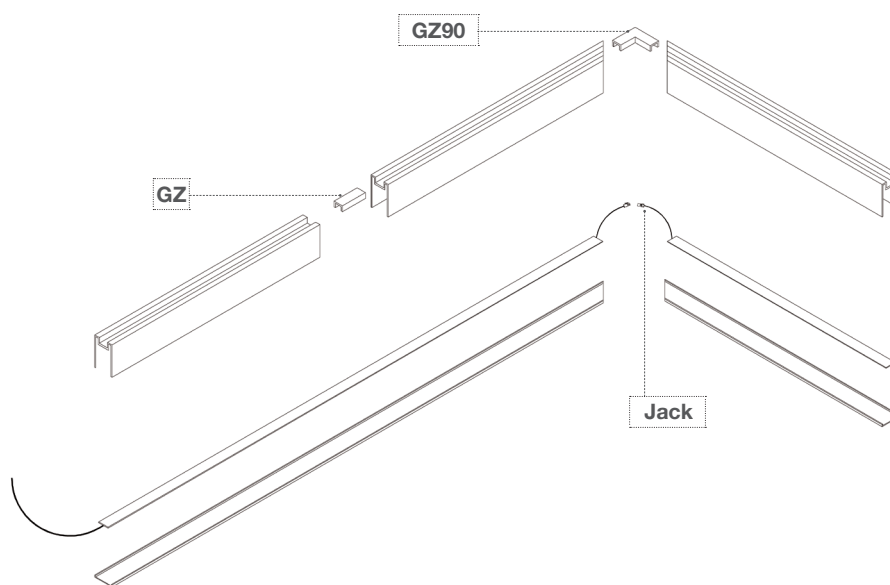
Nel caso di angoli di 90°, a seconda della collocazione del punto di alimentazione, la strip può essere fornita di jack a presa rapida

For creation of lines longer than 3m (maximum length of Zen profiles in the catalogue) will be supplied at the worksite a number of Zen profiles required to reach the length ordered and one or more wired strip a 1 (up to 5 meters) or at both ends (from 5 to 10m) + the mounting accessories and clips. The Cover will be supplied in rolls having maximum length of 6m.

In this solution the strip shall be glued at the worksite, after having mounted the profiles.

In the event of 90° angles, according to the position of the supply point, the strip can be supplied with a quick setting jack

uscita cavo può essere tipo A, B
cable output can be type A, B,



SOLUZIONE 2 SOLUTION 2

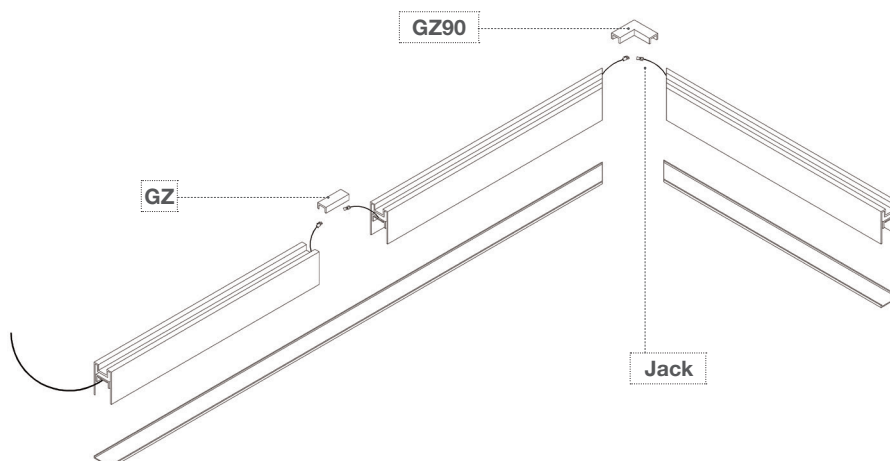
Per la creazione di linee più lunghe di 3m (lunghezza massima dei profili Zen a catalogo) o in presenza di angoli, verranno forniti in cantiere un numero di profili Zen, necessari a raggiungere la lunghezza ordinata, già cablati in azienda + gli accessori e le clip di fissaggio.

La Copertura sarà fornita in rotoli con lunghezza massima 6m. In questo caso la connessione tra barre avverrà tramite attacco a presa rapida. Negli angoli, a seconda della collocazione del punto di alimentazione, la strip può essere fornita di jack a presa rapida.

For the creation of lines longer than 3m (maximum length of Zen profiles in the catalogue) or if there are angles, at the worksite will be supplied a number of Zen profiles, required to reach the ordered length, already wired at the firm + the fixing accessories and clips.

The Cover will be supplied in rolls having maximum length 6m. In this case the connection between bars will happen through quick setting fixing.

In the corners, according to the position of the supply point, the strip can be supplied with quick setting jack.



LAVORAZIONI SPECIALI PER PRODOTTI IN IP / SPECIAL PROCESSES FOR IP PRODUCTS

1 - TRATTAMENTO NANOTECNOLOGIA

1 - NANOTECHNOLOGY PROCESSING FOR STRIPLED

Processo per montaggio prodotti in zone umide (bagni, cantine..)

Per linee più lunghe di 3m, questa lavorazione può essere effettuata sia per la fornitura con Soluzione 1 o 2 (vedi voce cablaggi)

Process for mounting products in wetlands (bathrooms, cellars..)

For lines longer than 3m, this processing can be done either for the Solution 1 or 2 (see wiring)

2 - TRATTAMENTO RESINATURA

2 - PRIMMING OF RESIN LAYER ON STRIPLED

Processo per rendere strip IP65, per montaggio in esterni

Per linee più lunghe di 3m, questa lavorazione può essere effettuata solo per la fornitura con Soluzione 2 (vedi voce cablaggi)

A richiesta è possibile un'ulteriore lavorazione che prevede il riempimento del profilo con adeguati strati opalini/trasparenti di resina per avere una lampada finita completamente stagna (non è possibile poi effettuare modifiche parziali sulla stessa) lunghezza massima 3m

Process for make IP65 strip, for outdoor mounting

For lines longer than 3m, this processing can be done for the Solution 2 (see wiring)

On demand, further processing is possible, which involves filling the profile with specific opal/transparent layers of resin to have a completely watertight finished lamp (it is not possible to make partial changes on the same) maximum length 3m

ATTENZIONE: Il trattamento porta ad viraggio della temperatura colore **superiori di 300°K** rispetto a quello dichiarato della stripled ed una **diminuzione del 10%** del flusso luminoso

Contattare il nostro ufficio tecnico per maggiori informazioni

ATTENTION: Processing lead to a change in the colour of 300°K greater than the stated color of the stripled and 10% decrease in luminous flux

Contact our technical department for more information

CERTIFICAZIONI / CERTIFICATIONS

- | | |
|--|---|
| • Soddisfa EN60598-1 e relative note | Satisfies EN60598-1 and related notes |
| • CE - conforme EN 60598-1 | CE - compliance to EN 60598-1 |
| • Norma CEI 34-156 Classe di isolamento: III | CEI 34-156 Insulation class: III |
| • Norma CEI 64-8 e relativi varianti: prodotto può essere installato su superfici infiammabili | CEI 64-8 and variants: product can be installed on flammable surfaces |
| • Conforme alla direttive RAEE - D.lgs 49/2014 | Compliance to the directive RAEE - D.lgs 49/2014 |

CODICI / CODES

Codice / Code	Finitura / Finishing	Sospensione/ Hanging
ZEN 1831	B	SOSP GZ
ZEN 1831	G	
ZEN 1831	N	
Copertura / Cover		Accessori esterni / External accessories
COP FLAT TWIN	TRASP	POWER BOX
COP FLAT TWIN	OPAL	POWER BOX
Tappi / Stoppers		COVER CV
T 1831	B	COVER CV
T 1831	G	COVER CV
T 1831	N	
TS 1831	B	
TS 1831	G	
TS 1831	N	
ST F TWIN	B	
ST F TWIN	G	
ST F TWIN	N	
Staffe e giunti / Brackets and joints		
GZ		
GZ 90		
GZ T		
GZ X		