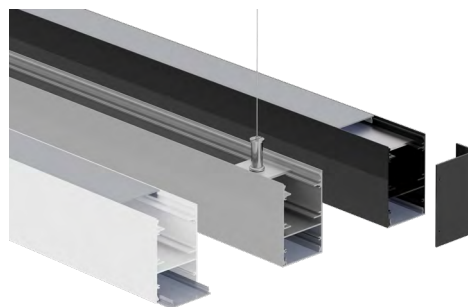


ZEN 5690 TW

Profilo in alluminio verniciato di dimensioni 56x88 mm per illuminazione ad applique o sospensione, mono o biemissione. A richiesta è possibile integrare alimentatore (Serie Slim) e control dimmer nel profilo.

Painted aluminium profile 56x88 mm in size for applique or suspension, single or double emission. On request it is possible to integrate power supply (60/150/200 W) + control dimmer in the profile.



[Link](#)

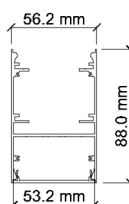
[Valori fotometrici.pdf](#)
Photometric values.pdf



Fotometrie
Photometries

DIMENSIONI / SIZE

Profilo 56.2x88 mm
Lunghezza personalizzabile fino a 3m
Profile width 56 mm, height 90mm.
Length customizable up to 3m



LUNGHEZZA CAVO / LEVEL OF PROTECTION

Apparecchio fornito con:
cavo 0.30 metri nella versione ad applique
cavo 2,00 metri nella versione a sospensione (con kit Sosp)
Luminaire supplied with:
cable 0.30 meters in the applique version.
cable 2.00 meters in the hanging version (with Sosp kit)

FINITURA / FINISHING

Color argento anodizzato (G) verniciatura bianco RAL 9016 (B)
Noir 100 Sable (N)
White Ral 9016 (B) / Anodised silver (G) / Noir 100 Sable (N)

INSTALLAZIONE / INSTALLATION

Applicabile a sospensione o applique
Possibilità illuminazione up/down Fissaggio tramite clip
1 - Montaggio in file continue
2 - Linee con angoli 90°
3 - Linee con angoli diversi da 90°
(salvo limiti strutturali)

Applicable to applique /hanging. Possibility of up/down light

- 1 - Assembly continuous rows.
- 2 - Lines with 90° angles.
- 3 - Lines with angles other than 90° (except structural limitations)



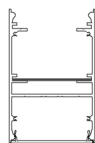
GRADO DI PROTEZIONE / LEVEL OF PROTECTION

IP 40
IP65 (con trattamento resinatura da applicare sul profilo in alluminio)
IP 40
IP65 (with resin layer to be applied on the aluminium profile)

BASE/ PROFILE

PT5690TW

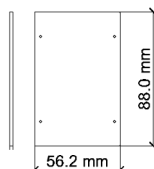
Piastra di fissaggio per Striped Remsa
Aluminium fixing plate for led strips fastening



TAPPI / CAPS

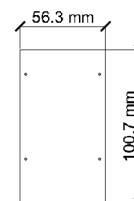
T5690 TW

Tappo di chiusura
Dimensioni: 56,2x88x sp.2 mm.
Finitura argento anodizzato, bianco RAL 9016 O
Noir 100 Sable
Sealing stopper
Dimensions: 56,2x88x sp.2 mm.
White Ral 9016 or anodised silver or Noir 100 Sable



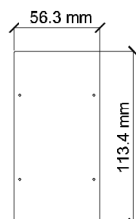
T5690 TW EST

Tappo di chiusura per Cop 480 Est
Dimensioni: 56,2x 110 x sp.2 mm.
Finitura argento anodizzato, bianco RAL 9016 O
Noir 100 Sable
Sealing stopper for Cop 480 Est
Dimensions: 56,2x 110 x sp.2 mm.
White Ral 9016 or anodised silver or Noir 100 Sable



T5690 TW EST 2

Tappo di chiusura per doppia Cop 480 Est
Dimensioni: 56,2x110 x sp.2 mm.
Finitura argento anodizzato, bianco RAL 9016 O
Noir 100 Sable
Sealing stopper for double Cop 480 Est
Dimensions: 56,2x110 x sp.2 mm.
White Ral 9016 or anodised silver or Noir 100 Sable



STFTWIN5690

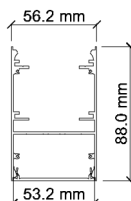
Tappo di chiusura per fissaggio a parete
 Finitura argento anodizzato, bianco RAL 9016,
 Noir 100 Sable
 Sealing stopper for wall fixing
 White Ral 9016 or anodised silver
 or Noir 100 Sable



COPERTURE / COVER

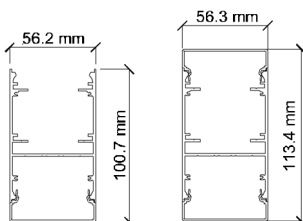
COP 5690

Copertura piatta in policarbonato opalina
 per illuminazione diretta/indiretta
 Lunghezza personalizzabile max 6m
 Flat polycarbonate opal cover to direct/indirect lighting.
 Customizable up to 6m



COP 480 EST

Copertura esterna in policarbonato
 opalino per illuminazione diretta
 Lunghezza personalizzabile, max 3m
 Flat polycarbonate opal cover to direct
 lighting.
 Customizable up to 3m



GIUNTI / JOINTS

GZ5690

Staffa di fissaggio per unire file continue.
 Joint for connect continuous rows.

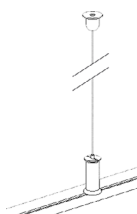
GZ 90 5690

Giunto ad angolo retto.
 Right angle joint.

KIT SOSPENSIONE / SUSPENSION KIT

SOSP GZ 5690

Supporto di fissaggio a soffitto, completo di tenditore, 2 metri di cavo
 d'acciaio + clip aggancio plafone.
 Ceiling type fixing support, equipped with turnbuckle, 2 meters of
 steel cable + snap clip for ceiling light.



ACCESSORI PER ALIMENTAZIONE INTEGRATA / ACCESSORIES FOR INTEGRATED POWER SUPPLY

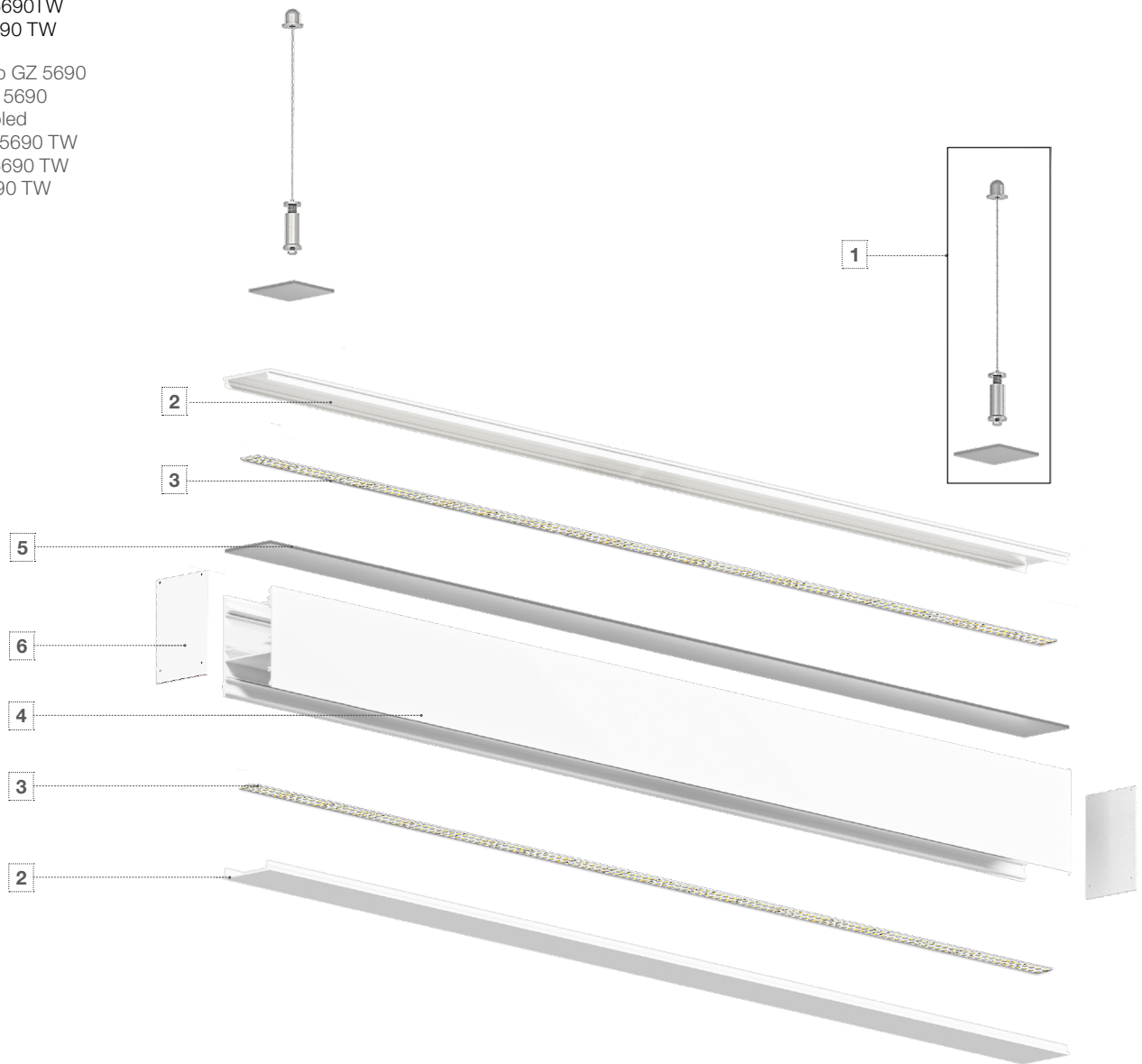
PFE

Piastra di fissaggio per alimentatore e dimmer.
 Alimentatori installabili:
 TRAF0 60-150-200/24 SLIM + CONTROL DIMMER
 TRAF0 150/24DA
 Aluminium fixing plate for power supply and dimmer.
 Power supplies that can be installed:
 TRAF0 60-150-200/24 SLIM + CONTROL DIMMER
 TRAF0 150/24DA

ESPLOSO /EXPLODED

- 1 - Sosp GZ 5690
- 2 - Cop 5690
- 3 - Stripled
- 4 - Zen 5690 TW
- 5 - PT 5690TW
- 6 - T 5690 TW

- 1 - Sosp GZ 5690
- 2 - Cop 5690
- 3 - Stripled
- 4 - Zen 5690 TW
- 5 - PT 5690 TW
- 6 - T5690 TW



CABLAGGI / WIRINGS



A - uscita cavo testa con tappo preforato
A - head wiring through pre-drilled stopper



B - uscita cavo retro
B - wiring from behind

L'estruso potrà essere fornito già forato.
 Specificare l'esatta posizione di passaggio dei cavi di alimentazione

From behind (the extrusion can be supplied pre-drilled if the precise location of cables running will be indicated)

ATTENZIONE: con il trattamento di resinatura per installazioni in zone esterne scoperte o a rischio infiltrazioni, è consigliabile utilizzare l'uscita cavo di testa, o, dotare l'uscita cavo dal retro di elemento di tenuta all'acqua. Contattare il nostro ufficio tecnico per approfondimenti

WARNING: Resin layer for installations in uncovered outdoor areas or at risk of infiltration, it is advisable to use head wiring, or, equip wiring from behind of the element of water tightness. Contact our technical office for further information

SOLUZIONE 1 SOLUTION 1

Per la creazione di linee più lunghe di 3m (lunghezza massima dei profili Zen a catalogo) verranno forniti in cantiere un numero di profili Zen + basi fissaggio strip necessari a raggiungere la lunghezza ordinata e una o più strip cablata ad 1 (fino a 5 metri) o ad entrambe le estremità (da 5 a 10m) + gli accessori e le clip di fissaggio. La copertura sarà fornita in rotoli con lunghezza massima 20m.

In questa soluzione la strip dovrà essere incollata in cantiere, dopo aver fissato i profili.

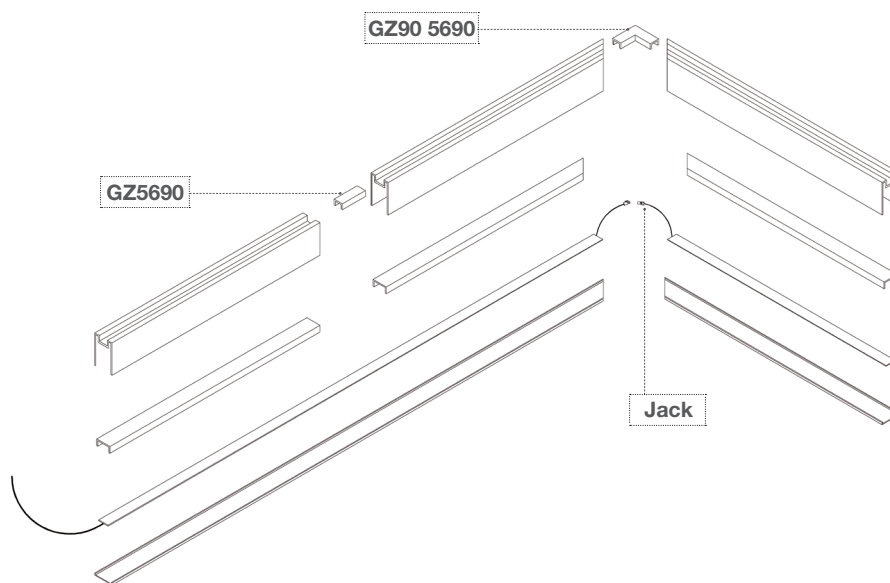
Nel caso di angoli di 90°, a seconda della collocazione del punto di alimentazione, la strip può essere fornita di jack a presa rapida

For creation of lines longer than 3m (maximum length of Zen profiles in the catalogue) will be supplied at the worksite a number of Zen profiles + strips mounting plates, required to reach the length ordered and one or more wired strip a 1 (up to 5 meters) or at both ends (from 5 to 10m) + the mounting accessories and clips. The Cover will be supplied in rolls having maximum length of 6m.

In this solution the strip shall be glued at the worksite, after having mounted the profiles.

In the event of 90° angles, according to the position of the supply point, the strip can be supplied with a quick setting jack

uscita cavo può essere tipo A, B
cable output can be type A, B,



SOLUZIONE 2 SOLUTION 2

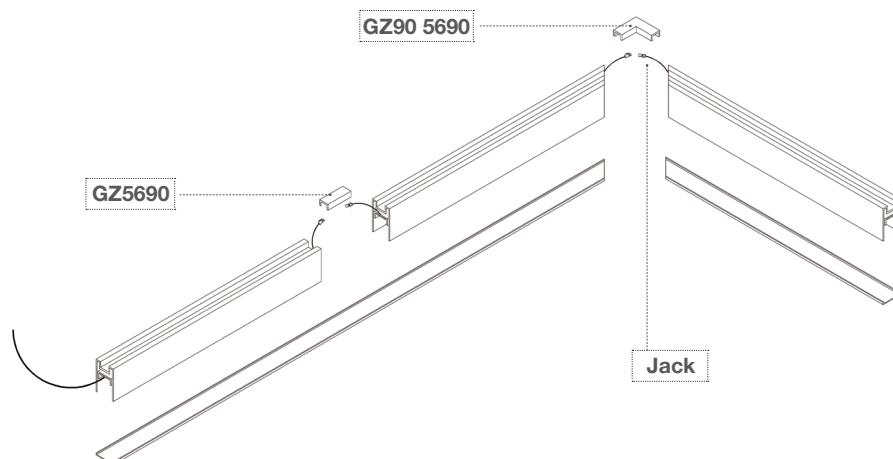
Per la creazione di linee più lunghe di 3m (lunghezza massima dei profili Zen a catalogo) o in presenza di angoli, verranno forniti in cantiere un numero di profili Zen, necessari a raggiungere la lunghezza ordinata, già cablati in azienda + gli accessori e le clip di fissaggio.

La Copertura sarà fornita in rotoli con lunghezza massima 20m. In questo caso la connessione tra barre avverrà tramite attacco a presa rapida. Negli angoli, a seconda della collocazione del punto di alimentazione, la strip può essere fornita di jack a presa rapida

For the creation of lines longer than 3m (maximum length of Zen profiles in the catalogue) or if there are angles, at the worksite will be supplied a number of Zen profiles, required to reach the ordered length, already wired at the firm + the fixing accessories and clips.

The Cover will be supplied in rolls having maximum length 20m. In this case the connection between bars will happen through quick setting fixing

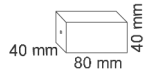
In the corners, according to the position of the supply point, the strip can be supplied with quick setting jack.



SCATOLA PER ALIMENTATORI E COPERTURA CAVI / BOX FOR POWER SUPPLIES AND CABLE COVER

COVER CV

Scatola copertura connessioni.
Disponibili nelle stesse finiture della lampada a cui è associato
Metallic container for TRAF0 SLIM + Control Dali,
TRAF0 150/24DA



LAVORAZIONI SPECIALI PER PRODOTTI IN IP / SPECIAL PROCESSES FOR IP PRODUCTS

1 - TRATTAMENTO NANOTECONOLOGIA

1 - NANOTECHNOLOGY PROCESSING FOR STRIPLED

Processo per montaggio prodotti in zone umide (bagni, cantine..)
Per linee più lunghe di 3m, questa lavorazione può essere effettuata sia per la fornitura con Soluzione 1 o 2 (vedi voce cablaggi)

Process for mounting products in wetlands (bathrooms, cellars..)
For lines longer than 3m, this processing can be done either for the Solution 1 or 2 (see wiring)

CERTIFICAZIONI / CERTIFICATIONS

- | | |
|--|---|
| • Soddisfa EN60598-1 e relative note | Satisfies EN60598-1 and related notes |
| • CE - conforme EN 60598-1 | CE - compliance to EN 60598-1 |
| • Norma CEI 34-156 Classe di isolamento: III | CEI 34-156 Insulation class: III |
| • Norma CEI 64-8 e relativi varianti: prodotto può essere installato su superfici infiammabili | CEI 64-8 and variants: product can be installed on flammable surfaces |
| • Conforme alla direttive RAEE - D.lgs 49/2014 | Compliance to the directive RAEE - D.lgs 49/2014 |
| • IEC/EN 62471:2010 Rischio fotobiologico: RG 0 | IEC/EN 62471:2010 Photobiological risk: RG 0 |

CODICI / CODES

Codice / Code	Finitura / Finishing		
ZEN 5690TW	B	T 5690 TW EST 2	B
ZEN 5690TW	G	T 5690 TW EST 2	G
ZEN 5690TW	N	T 5690 TW EST 2	N
Piastra fissaggio per stripled / Faceplate fixing for stripled		Staffe e giunti / Brackets and joints	
PT5690TW		GZ 5690	
GZ 90 5690		Sospensione/ Hanging	
Piastra fissaggio per alimentazione / Faceplate fixing for built power supply		SOSP GZ 5690	
PFE		Accessori esterni / External accessories	
BST3P		COVER CV	
BST5P		COVER CV	
CBL230		COVER CV	
Coperture / Covers		COVER CV	
COP 5690			
COP MICRO PRIS 5690			
COP 480 EST			
Tappi / Stoppers			
T 5690TW		B	
T 5690TW		G	
T 5690TW		N	
T 5690 TW EST		B	
T 5690 TW EST		G	
T 5690 TW EST		N	